

# EL DISEÑO FLUYE

COLECCIÓN DE GRIFERÍA



 becrisa





## LA ESENCIA

Becrisa nace con la vocación de consolidar una trayectoria industrial basada en la experiencia, la calidad y la innovación en el mundo del baño. Integrada en un sólido grupo empresarial especializado en soluciones de mobiliario y equipamiento. La marca combina técnica, diseño y servicio para ofrecer propuestas completas y fiables.

Con más de 25.000 m<sup>2</sup> de instalaciones propias, Becrisa centraliza la fabricación, el almacenaje y la gestión de sus productos, garantizando una respuesta ágil y adaptada a las necesidades de cada cliente. Su equipo humano, comprometido con la excelencia, asegura un servicio cercano y una garantía de suministro en tiempo y forma.

La proyección internacional de Becrisa se refuerza con una presencia activa en las principales ferias del sector y una estrategia constante de inversión en comunicación, innovación y expansión. Desde sus inicios, la marca mantiene una sólida vocación exportadora, apoyada en una infraestructura comercial y logística capaz de atender los mercados más exigentes.

Hoy, Becrisa amplía su universo con una nueva línea de grifería, concebida para acompañar al agua desde una nueva perspectiva: diseño que fluye, precisión que emociona y belleza que perdura. Una colección que une técnica y sensibilidad estética para crear piezas equilibradas, puras y atemporales.

En Becrisa, el diseño es un lenguaje silencioso que busca la armonía, no el protagonismo. Así entendemos el baño: como un espacio donde el agua y la belleza se encuentran.

Becrisa opera bajo los más altos estándares de calidad, sostenibilidad y seguridad, reflejando su compromiso con clientes y mercados internacionales.



**ISO 14001 - Gestión ambiental:**  
Acredita que Becrisa gestiona su actividad respetando el medio ambiente, minimizando impactos y fomentando la sostenibilidad.



**ISO 9001 - Calidad en los procesos:**  
Reconoce la excelencia en los procesos de producción, distribución y servicio, asegurando productos fiables y consistentes.



**ISO 45001 - Seguridad y salud laboral:**  
Certifica que la empresa mantiene las mejores prácticas para proteger a su equipo humano, promoviendo entornos de trabajo seguros y saludables.



**Exportador registrado (ESREX11519):**  
Garantiza que todos los procesos de exportación cumplen con la normativa europea, asegurando confianza y seguridad en la comercialización internacional.

Estos certificados son testimonio de la seriedad, responsabilidad y compromiso de Becrisa con la excelencia en todos los aspectos de su actividad, desde el diseño y la fabricación hasta la entrega y el servicio al cliente.



Los productos incluidos en este catálogo han sido testados y cuentan con la certificación del instituto tecnológico independiente AIDIMME.










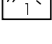
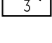
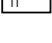

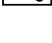
**Diseñamos con excelencia, protegemos con responsabilidad y actuamos con conciencia.**

**Becrisa, garantía certificada.**



**GARANTIA Y  
SOSTENIBILIDAD**

## CARACTERÍSTICAS Y ESPECIFICACIONES

-  Acero inoxidable 304.
-  Acrilonitrilo Butadieno Estireno.
-  Ahorro de agua.
-  Cold open.
-  Cartucho de grifo de 25 mm.
-  Cartucho de grifo de 26 mm.
-  Cartucho de grifo de 35 mm.
-  Cartucho termostático Vernet.
-  Cartucho distribuidor.
-  Ducha de mano 1 posición.
-  Ducha de mano 3 posiciones.
-  Latiguillos con certificado AENOR.
-  Tuerca de fácil instalación.
-  Sistema Cold Touch.



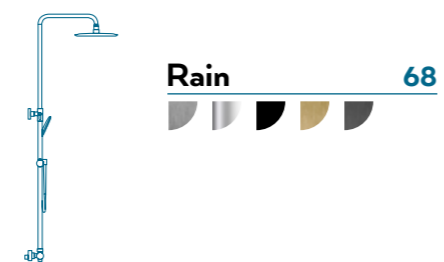
# ÍNDICE



## COLECCIONES DE GRIFERÍA



## COLECCIÓN DE DUCHA POLIVALENTE



## MONOMANDO HIGIÉNICO BIDÉ



## GRIFERÍA DE COCINA



## COMPLEMENTOS



# COLECCIONES DE GRIFERÍA



# SHEN



SHEN es la expresión de la precisión y la calma. Su forma geométrica y la inclinación de la maneta transmiten equilibrio y orden, dejando que el agua hable con suavidad y sin imposición.

Una pieza que invita a la contemplación de lo esencial, donde cada gesto se vuelve más sereno y cada instante más elegante. Diseñada para permanecer, simple y perfecta, acompañando el fluir del agua con discreta armonía.

EL AGUA  
ENCUENTRA  
SU CAMINO  
MODELANDO SU  
FORMA.

 becrisa

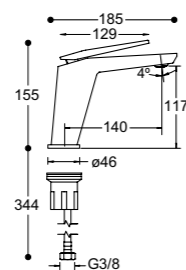
SHEN

## MONOMANDO LAVABO

Cuerpo: Latón.  
Maneta: Zamak.  
Cartucho cerámico 26 mm.  
Aireador Neoperl.  
Latiguillos DN6 G3/8. 40 cm. Aenor.  
Tuerca de fácil instalación.



960122



79€  
061000



Cromo

RAIN

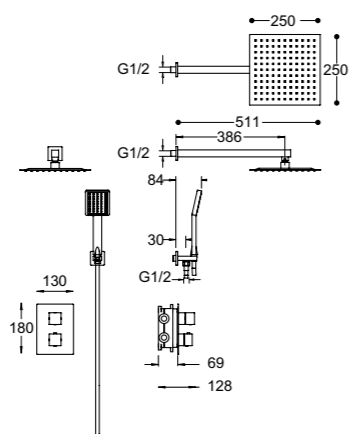
## TERMOSTÁTICO EMPOTRADO CON EQUIPO DE DUCHA Y ROCIADOR DUCHA. 2 FUNCIONES

Cuerpo: Latón.  
Maneta: Zamak.  
Cartucho termostático Vernet y distribuidor.  
Embellecedor: Acero inoxidable.  
Caja empotrable de registro incluida.  
Limitador de seguridad a 38 °C.

Equipo de ducha incluye:  
Brazo a pared: Acero inoxidable.  
Rociador cuadrado 25x25 cm: Acero inox.  
Ducha de mano. 1 posición: ABS.  
Soporte ducha de mano con toma de agua.  
Flexo metálico 170 cm.



960151 960161



265€  
146400



Cromo

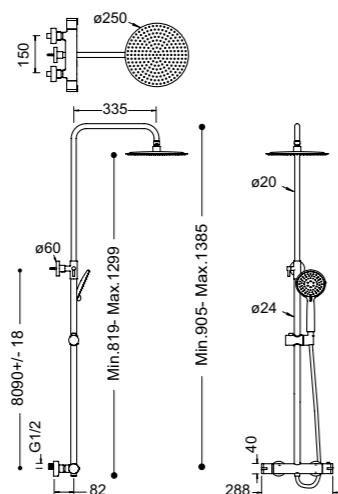
RAIN

## COLUMNA TERMOSTÁTICA DUCHA

Cold Touch.  
Cuerpo: Latón.  
Manetas: Zamak.  
Cartuchos termostático (Vernet) y distribuidor.  
Limitador de seguridad a 38°C.  
Rociador redondo ø25 cm: Acero inox.  
Barra telescópica.  
Ducha de mano. 3 posiciones: ABS.  
Soporte ducha de mano deslizante y orientable.  
Flexo metálico 170 cm.



960151 960162



207€  
144300



Cromo



SHEN  
MONOMANDO  
LAVABO

# OSIRIS



OSIRIS surge donde el agua se muestra en su forma más sutil, en su respiración silenciosa. Una presencia serena que acompaña el fluir, dejando que lo esencial se perciba sin esfuerzo.

Cada gesto invita a detenerse, a contemplar lo que persiste en calma y lo que se revela en los detalles más sencillos. Una pieza que respira tranquilidad, sin imponerse, y permite que la vida del agua se despliegue a su ritmo.

EL AGUA DIBUJA  
CON CADA GOTA  
TODO UN MAR.



becrisa

OSIRIS

MONOMANDO ALTO

LAVABO



**OSIRIS**  
**MONOMANDO**  
 LAVABO

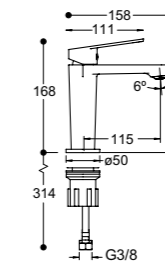


**OSIRIS** **MONOMANDO**  
 LAVABO

Cuerpo: Latón.  
 Maneta: Zamak.  
 Cartucho cerámico 26 mm.  
 Aireador Neoperl.  
 Latiguillos DN6 G3/8, 40 cm. Aenor.  
 Tuerca de fácil instalación.



960122



**65€** **68€**  
 051000 051001

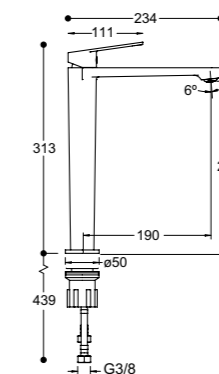


**OSIRIS** **MONOMANDO ALTO**  
 LAVABO

Cuerpo: Latón.  
 Maneta: Zamak.  
 Cartucho cerámico 26 mm.  
 Aireador Neoperl.  
 Latiguillos DN6 G3/8, 40 cm. Aenor.  
 Tuerca de fácil instalación.



960122



**115€** **125€**  
 051100 051101

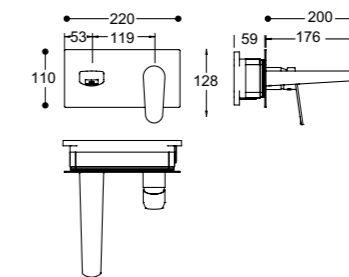


**OSIRIS** **MONOMANDO EMPOTRADO**  
 LAVABO

Cuerpo: Latón.  
 Maneta: Zamak.  
 Cartucho cerámico 35 mm.  
 Aireador Neoperl.  
 Embellecedor: Acero inoxidable.  
 Caja empotrable de registro incluida.



960136



**140€** **150€**  
 051200 051201

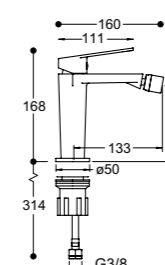


**OSIRIS** **MONOMANDO**  
 BIDÉ

Cuerpo: Latón.  
 Maneta: Zamak.  
 Cartucho cerámico 26 mm.  
 Caudal orientable  
 Aireador Neoperl.  
 Latiguillos DN6 G3/8, 40 cm. Aenor.  
 Tuerca de fácil instalación.



960122



**65€** **68€**  
 052000 052001



## CONJUNTO

**MONOMANDO CON EQUIPO DE DUCHA**  
DUCHA

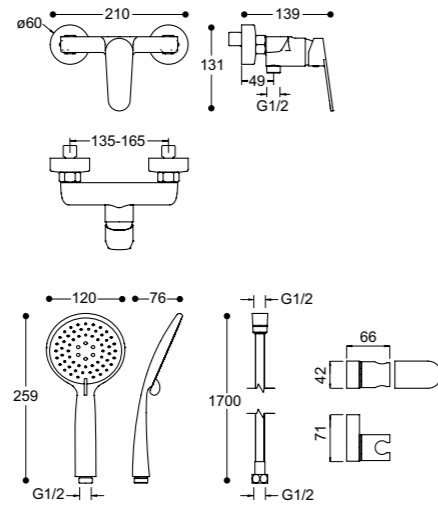
Cuerpo: Latón.  
Maneta: Zamak.  
Cartucho cerámico 35 mm.

Equipo de ducha incluye:  
Ducha de mano. 3 posiciones: ABS.  
Soporte ducha de mano orientable: ABS.  
Flexo metálico 170 cm (Cromo).  
Flexo PVC 170 cm (Negro).



960136

Artículos del conjunto:

**Cromo**Monomando 053000 **75€**Equipo de ducha 900500 **22€****Negro**Monomando 053001 **80€**Equipo de ducha 900501 **24€****97€**  
053000M2

Cromo

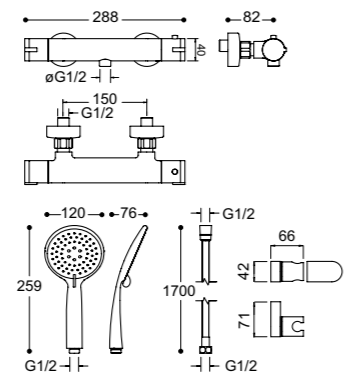
**104€**  
053001M2Negro  
Mate**TERMOSTÁTICO CON EQUIPO DE DUCHA**  
DUCHA

Cold Touch.  
Cuerpo: Latón.  
Manetas: Zamak.  
Cartuchos termostático (Vernet) y distribuidor.  
Limitador de seguridad a 38°C.

Equipo de ducha incluye:  
Ducha de mano. 3 posiciones: ABS.  
Soporte ducha de mano orientable: ABS.  
Flexo metálico 170 cm.



960151 960164

**149€**  
143500

Cromo



# OSIRIS

## MONOMANDO EMPOTRADO

DUCHA. 2 FUNCIONES



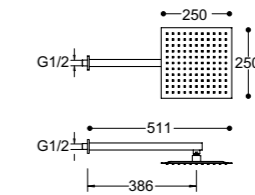
OSIRIS

## MONOMANDO EMPOTRADO CON ROCIADOR

DUCHA. 1 FUNCIÓN

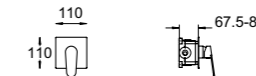
95€  
056100

Cuerpo: Latón.  
Maneta: Zamak.  
Cartucho cerámico 35 mm.  
Embelecedor: Acero inoxidable.  
Caja empotrable de registro incluida.



Cromo

Equipo de ducha incluye:  
Brazo a pared: Acero inoxidable.  
Rociador cuadrado 25x25 cm: Acero inox.



960136

## CONJUNTO

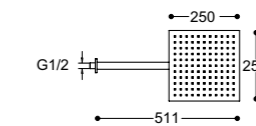
OSIRIS

## MONOMANDO EMPOTRADO CON EQUIPO DE DUCHA

DUCHA. 2 FUNCIONES

Precio del conjunto: 170€  
056300C1

Cuerpo: Latón.  
Maneta: Zamak.  
Cartucho cerámico 35 mm y distribuidor.  
Embelecedor: Acero inoxidable.  
Caja empotrable de registro incluida.



Cromo

Equipo de ducha incluye:  
Brazo a pared: Acero inoxidable.  
Rociador cuadrado 25x25 cm: Acero inox.  
SopORTE ducha de mano con toma de agua.  
Flexo metálico 150 cm (Cromo).  
Flexo PVC 150 cm (Negro).



189€  
056301C1



Negro  
Mate



960136 960163

Artículos del conjunto:

**Cromo**

Monomando empotrado 056300 **75€**

Equipo de ducha 900700 **95€**

**Negro**

Monomando empotrado 056301 **90€**

Equipo de ducha 900701 **99€**

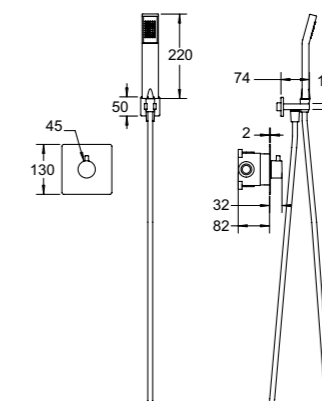
RAIN

## MONOMANDO PROGRESIVO EMPOTRADO CON EQUIPO DE DUCHA

DUCHA. 2 FUNCIONES

115€ 125€  
145600 145601

Cuerpo: Latón.  
Maneta: Zamak.  
Cartucho cerámico 35 mm.  
Embelecedor: Acero inoxidable.  
Caja empotrable de registro incluida.



Cromo



Negro  
Mate

Equipo de ducha incluye:  
Ducha de mano. 1 posición: ABS.  
SopORTE ducha de mano con toma de agua.  
Flexo PVC 170 cm.



960133

Consulta las opciones de rociador y brazo superior (no incluidos en el precio) para la 2ª función en la pág 96.

## TERMOSTÁTICO EMPOTRADO CON EQUIPO DE DUCHA

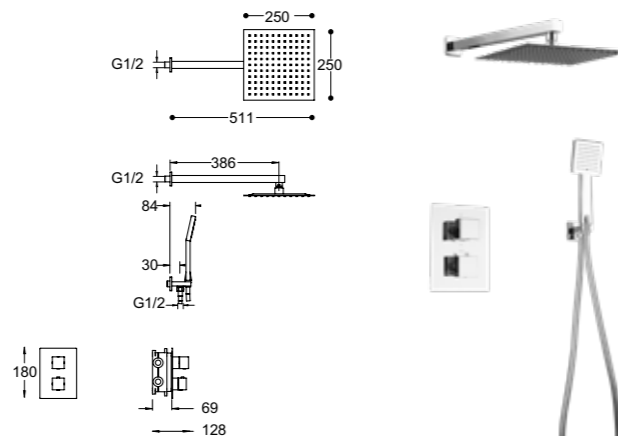
### DUCHA. 2 FUNCIONES

Cuerpo: Latón.  
Maneta: Zamak.  
Cartuchos termostático (Vernet) y distribuidor.  
Embellecedor: Acero inoxidable.  
Caja empotrable de registro incluida.  
Limitador de seguridad a 38 °C.

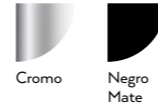
Equipo de ducha incluye:  
Brazo a pared: Acero inoxidable.  
Rociador cuadrado 25x25 cm: Acero inox.  
Ducha de mano, 1 posición: ABS.  
Soporte ducha de mano con toma de agua.  
Flexo metálico 170 cm (Cromo).  
Flexo PVC 170 cm (Negro).



960151 960161



265€ 299€  
146400 146401



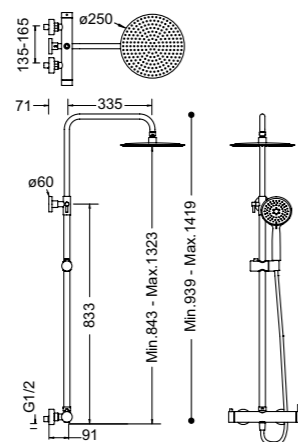
## COLUMNA MONOMANDO

### DUCHA

Cold Open  
Cuerpo: Latón.  
Maneta: Zamak.  
Cartucho cerámico 35 mm.  
Rociador redondo ø25 cm: Acero inox.  
Barra telescópica.  
Ducha de mano, 3 posiciones: ABS.  
Soporte ducha de mano orientable y deslizante.  
Flexo metálico 170 cm: (Cromo).  
Flexo PVC 170 cm: (Negro).



960134



179€ 195€  
144000 144001



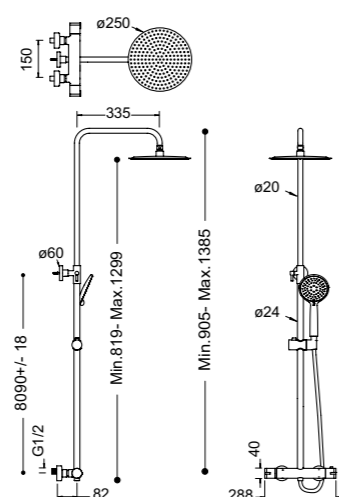
## COLUMNA TERMOSTÁTICA

### DUCHA

Cold Touch.  
Cuerpo: Latón.  
Manetas: Zamak.  
Cartuchos termostático (Vernet) y distribuidor.  
Limitador de seguridad a 38°C.  
Rociador redondo ø25 cm: Acero inox.  
Barra telescópica.  
Ducha de mano, 3 posiciones: ABS.  
Soporte ducha de mano deslizante y orientable.  
Flexo metálico 170 cm: (Cromo).  
Flexo PVC 170 cm: (Negro).



960151 960162



207€ 235€  
144300 144301



## COLUMNA MONOMANDO

### DUCHA REDONDA



# RELL



La familia RELL combina líneas puras y acabados de alta calidad para ofrecer un diseño contemporáneo y atemporal, donde se equilibran sutileza y carácter.

Su versatilidad permite integrarse en cualquier ambiente, del minimalismo al estilo clásico o natural, transformando la grifería en una auténtica expresión de estilo y armonía.

EL AGUA  
REFLEJA  
LA LUZ DE  
CADA  
DETALLE.



 becrisa

RELL  
MONOMANDO  
LAVABO



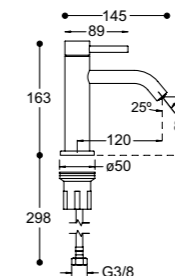
RELL

MONOMANDO  
LAVABO EMPOTRADO



RELL **MONOMANDO**  
LAVABO

Cold Open.  
Cuerpo: Latón.  
Maneta: Zamak.  
Cartucho cerámico 26 mm.  
Aireador Neoperl.  
Latiguillos DN6 G3/8. 40 cm. Aenor.  
Tuerca de fácil instalación.



54€ 59€  
041000 041001



Cromo Negro  
Mate

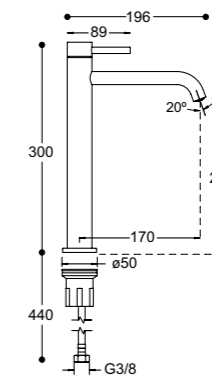
67€ 67€  
041004 041005



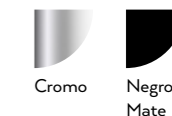
Oro Gun  
Cepillado Metal

RELL **MONOMANDO ALTO**  
LAVABO

Cold Open.  
Cuerpo: Latón.  
Maneta: Zamak.  
Cartucho cerámico 26 mm.  
Aireador Neoperl.  
Latiguillos DN6 G3/8. 40 cm. Aenor.  
Tuerca de fácil instalación.



80€ 85€  
041100 041101



Cromo Negro  
Mate

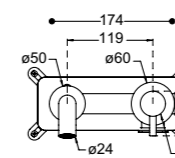
95€ 95€  
041104 041105



Oro Gun  
Cepillado Metal

RELL **MONOMANDO EMPOTRADO**  
LAVABO

Cuerpo: Latón.  
Maneta: Zamak.  
Caño: Acero inoxidable.  
Cartucho cerámico 25 mm.  
Aireador Neoperl.  
Caja empotrable de registro incluida.

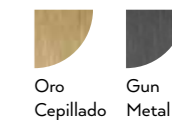


93€ 98€  
041200 041201



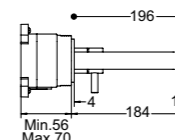
Cromo Negro  
Mate

115€ 115€  
041204 041205



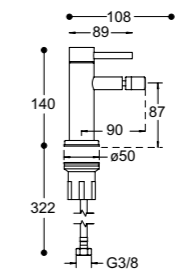
Oro Gun  
Cepillado Metal

Sin apertura Cold Open.

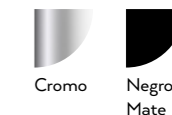


RELL **MONOMANDO**  
BIDÉ

Cold Open.  
Cuerpo: Latón.  
Maneta: Zamak.  
Cartucho cerámico 26 mm.  
Caudal orientable  
Aireador Neoperl.  
Latiguillos DN6 G3/8. 40 cm. Aenor.  
Tuerca de fácil instalación.



55€ 59€  
042000 042001



Cromo Negro  
Mate

66€ 66€  
042004 042005



Oro Gun  
Cepillado Metal

RELL

MONOMANDO  
CON EQUIPO DE DUCHA



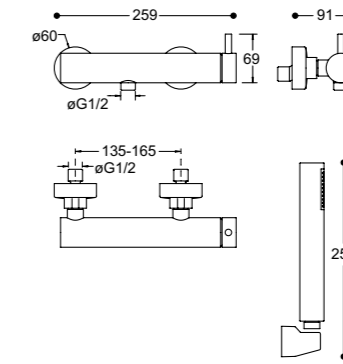
RELL **MONOMANDO CON EQUIPO DE DUCHA**  
DUCHA

Cold Open.  
Cuerpo: Latón.  
Maneta: Zamak.  
Cartucho cerámico 35 mm.

Equipo de ducha incluye:  
Ducha de mano. 1 posición: Acero inox.  
Soporte ducha de mano: ABS.  
Flexo metálico 150 cm: (Cromo)  
Flexo PVC 150 cm: (Negro Mate, Oro  
y Gun Metal)

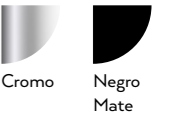


960134



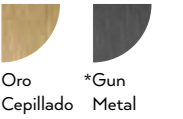
**95€**  
043100

**105€**  
043101



**115€**  
043104

**115€**  
043105



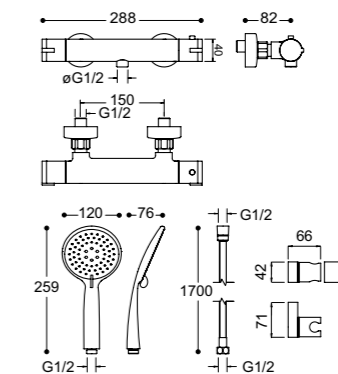
RAIN **TERMOSTÁTICO CON EQUIPO DE DUCHA**  
DUCHA

Cold Touch.  
Cuerpo: Latón.  
Manetas: Zamak.  
Cartuchos termostático (Vernet) y distribuidor.  
Limitador de seguridad a 38°C.

Equipo de ducha incluye:  
Ducha de mano. 3 posiciones: ABS.  
Soporte ducha de mano orientable: ABS.  
Flexo metálico 170 cm.



960151 960164



**149€**  
143500

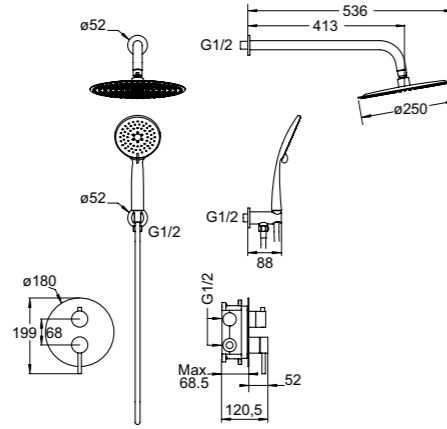


RELL

**MONOMANDO EMPOTRADO CON EQUIPO DE DUCHA Y ROCIADOR**  
**DUCHA. 2 FUNCIONES**

Cuerpo: Latón.  
 Maneta: Zamak.  
 Cartucho cerámico 35 mm y distribuidor.  
 Embellecedor: Acero inoxidable.  
 Caja empotrable de registro incluida.

Equipo de ducha incluye:  
 Brazo a pared: Acero inoxidable.  
 Rociador redondo ø25 cm: Acero inoxidable.  
 Ducha de mano. 3 posiciones: ABS.  
 Soporte de ducha de mano con toma de agua.  
 Flexo metálico 150 cm: (Cromo).  
 Flexo PVC 150 cm: (Negro, Oro y Gun Metal).



**165€**  
045200

**185€**  
045201



**225€**  
045204

**225€**  
045205



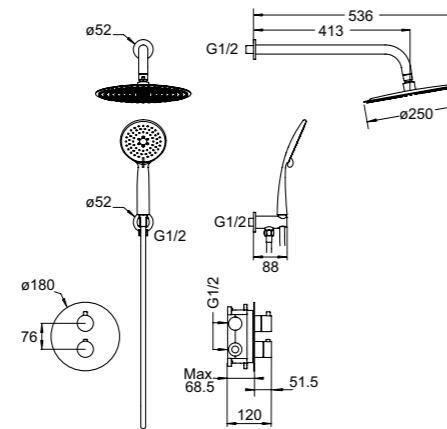
Sin apertura Cold Open.

RELL

**TERMOSTÁTICO EMPOTRADO CON EQUIPO DE DUCHA Y ROCIADOR**  
**DUCHA. 2/3 FUNCIONES**

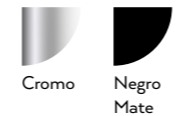
Cuerpo: Latón.  
 Maneta: Zamak.  
 Cartuchos termostático (Vernet) y distribuidor.  
 Embellecedor: Acero inoxidable.  
 Limitador de seguridad a 38 °C.  
 Caja empotrable de registro incluida.

Equipo de ducha incluye:  
 Brazo a pared: Acero inoxidable.  
 Rociador redondo ø25 cm: Acero inoxidable.  
 Ducha de mano. 3 posiciones: ABS.  
 Soporte ducha de mano con toma de agua.  
 Flexo metálico 170 cm: (Cromo).  
 Flexo PVC 170 cm: (Negro, Oro y Gun Metal).



**265€**  
045300

**295€**  
045301



**350€**  
045304

**350€**  
045305

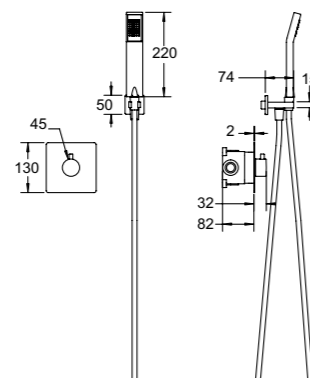


RAIN

**MONOMANDO PROGRESIVO EMPOTRADO CON EQUIPO DE DUCHA**  
**DUCHA. 2 FUNCIONES**

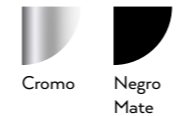
Cuerpo: Latón.  
 Maneta: Zamak.  
 Cartucho cerámico 35 mm.  
 Embellecedor: Acero inoxidable.  
 Caja empotrable de registro incluida.

Equipo de ducha incluye:  
 Ducha de mano. 1 posición: ABS.  
 Soporte ducha de mano con toma de agua.  
 Flexo PVC 170 cm.



**115€**  
145600

**125€**  
145601



Consulta las opciones de rociador y brazo superior (no incluidos en el precio) para la 2ª función en la pág 96.

RELL

**MONOMANDO DUCHA EMPOTRADO**  
**CON EQUIPO DE DUCHA 2 FUNCIONES**

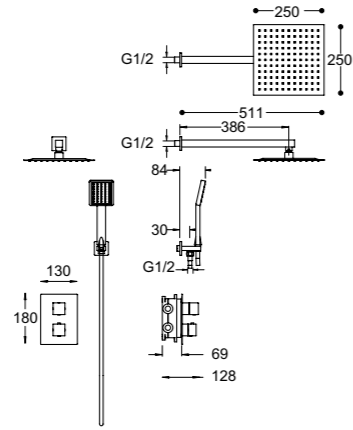
Gun Metal



**TERMOSTÁTICO EMPOTRADO CON EQUIPO DE DUCHA Y ROCIADOR**  
 DUCHA. 2 FUNCIONES

Cuerpo: Latón.  
 Maneta: Zamak.  
 Cartucho termostático Vernet y distribuidor.  
 Embellecedor: Acero inoxidable.  
 Caja empotrable de registro incluida.  
 Limitador de seguridad a 38 °C.

Equipo de ducha incluye:  
 Brazo a pared: Acero inoxidable.  
 Rociador cuadrado 25x25 cm: Acero inox.  
 Ducha de mano. 1 posición: ABS.  
 Soporte ducha de mano con toma de agua.  
 Flexo metálico 170 cm (Cromo).  
 Flexo PVC 170 cm (Negro).

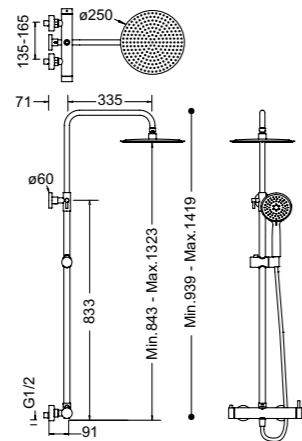


**265€** **299€**  
 146400 146401

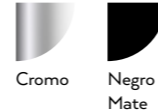


**COLUMNA MONOMANDO**  
 DUCHA

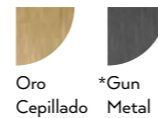
Cold Open  
 Cuerpo: Latón.  
 Maneta: Zamak.  
 Cartucho cerámico 35 mm.  
 Rociador redondo ø25 cm: Acero inox.  
 Barra telescópica.  
 Ducha de mano. 3 posiciones: ABS.  
 Soporte ducha de mano orientable y deslizante.  
 Flexo metálico 170 cm: (Cromo).  
 Flexo PVC 170 cm: (Negro, Oro y Gun Metal).



**179€** **195€**  
 144000 144001

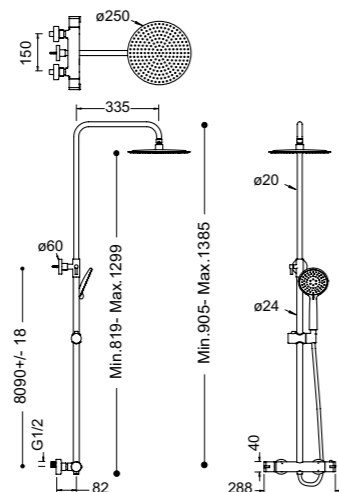


**249€** **249€**  
 144004 144005



**COLUMNA TERMOSTÁTICA**  
 DUCHA

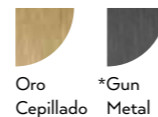
Cold Touch.  
 Cuerpo: Latón.  
 Manetas: Zamak.  
 Cartuchos termostático (Vernet) y distribuidor.  
 Limitador de seguridad a 38°C.  
 Rociador redondo ø25 cm: Acero inox.  
 Barra telescópica.  
 Ducha de mano. 3 posiciones: ABS.  
 Soporte ducha de mano deslizante y orientable.  
 Flexo metálico 170 cm: (Cromo).  
 Flexo PVC 170 cm: (Negro, Oro y Gun Metal).



**207€** **235€**  
 144300 144301



**280€** **280€**  
 144304 144305



**TERMOSTÁTICO EMPOTRADO**  
 CON EQUIPO DE DUCHA. 2 FUNCIONES



# NASUS



La colección NASUS es la expresión más pura de la sobriedad y la elegancia atemporal.

Combina líneas depuradas con las excelentes prestaciones del acero inoxidable, el nexo perfecto para resistir el tiempo y la monotonía.

Una colección que está por encima de tendencias y modas. Estilo y resistencia mirando hacia el mismo horizonte.

EL AGUA  
LO ENVUELVE  
TODO SIN IMPONER  
SU FORMA

becrisa

NASUS  
MONOMANDO  
LAVABO



# RAIN

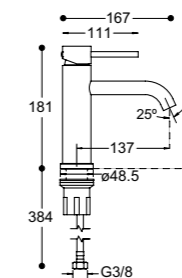
## COLUMNA MONOMANDO

DUCHA REDONDO



### NASUS MONOMANDO LAVABO

Acero Inoxidable 304.  
Cartucho cerámico 35 mm.  
Aireador Neoperl.  
Latiguillos DN6 G3/8, 40 cm. Aenor.  
Tuerca de fácil instalación.



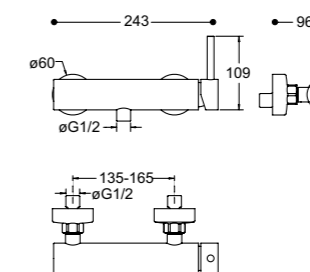
46€  
011003

Acero  
Cepillado

### NASUS MONOMANDO CON EQUIPO DE DUCHA DUCHA

Acero Inoxidable 304.  
Cartucho cerámico 35 mm.

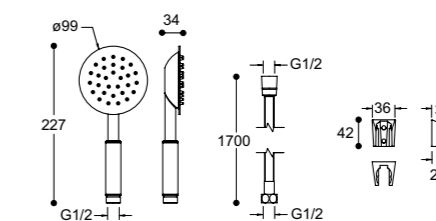
Equipo de ducha incluye:  
Ducha de mano, 1 posición.  
Flexo metálico 170 cm.  
Soporte fijo ducha de mano.



Acero  
Cepillado

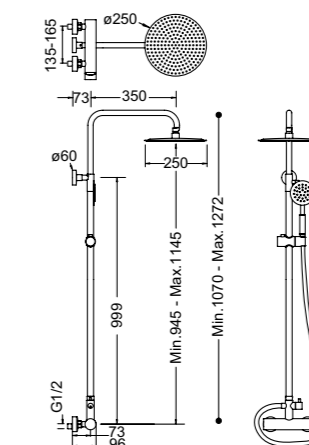
Artículos del conjunto:

Artículo	Código	Precio
Monomando	013003	88€
Equipo de ducha	900103	22€



### RAIN COLUMNA MONOMANDO DUCHA

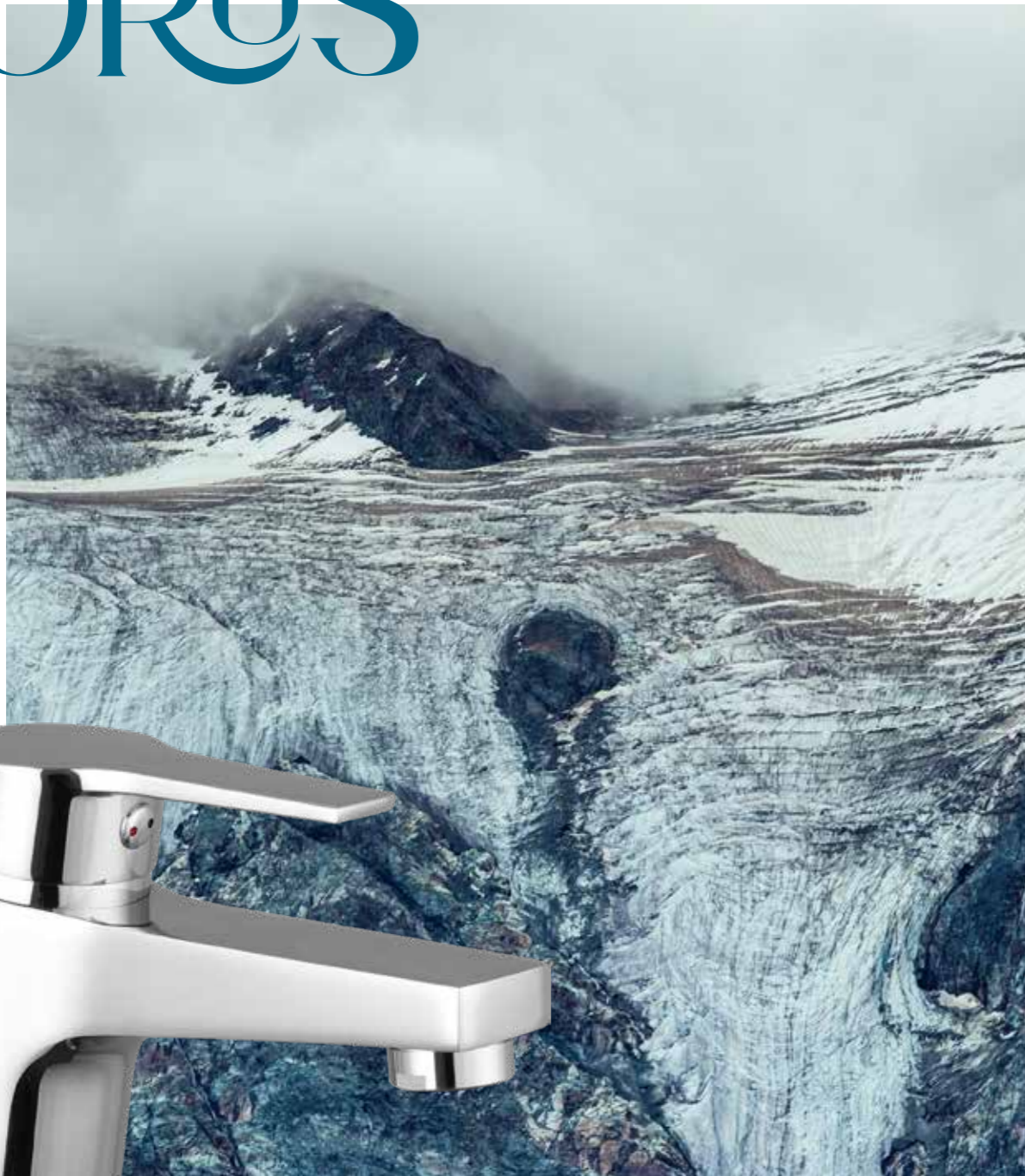
Acero Inoxidable 304.  
Cartucho cerámico 35 mm.  
Rociador redondo ø25 cm.  
Barra telescópica.  
Ducha de mano, 1 posición.  
Soporte ducha de mano deslizante y orientable.  
Flexo metálico 150 cm.



169€  
144003

Acero  
Cepillado

# HORUS



La colección HORUS nace del equilibrio entre la quietud y el movimiento. Su forma, levemente inclinada, parece avanzar con la misma naturalidad con la que el agua busca su camino.

En su trazo se adivina la serenidad de los acantilados helados: un paisaje firme, pero vivo, donde la luz se refleja en mil matices de calma.

Una pieza que invita al silencio, al fluir sin esfuerzo, a la belleza que no necesita imponerse para ser eterna.

DELICADA O  
IMPONENTE.  
ASÍ ES LA  
FUERZA  
DEL AGUA.

becrisa

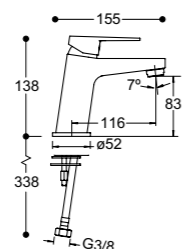
HORUS  
MONOMANDO ALTO  
LAVABO



HORUS

**MONOMANDO**  
LAVABO

Cuerpo: Latón.  
Maneta: Zamak.  
Cartucho cerámico 35 mm.  
Aireador Neoperl.  
Latiguillos DN6 G3/8. 40 cm. Aenor.



**57€**  
031000

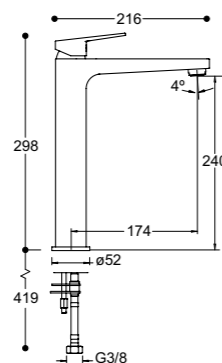


Cromo

HORUS

**MONOMANDO ALTO**  
LAVABO

Cuerpo: Latón.  
Maneta: Zamak.  
Cartucho cerámico 35 mm.  
Aireador Neoperl.  
Latiguillos DN6 G3/8. 40 cm. Aenor.



**105€**  
031100

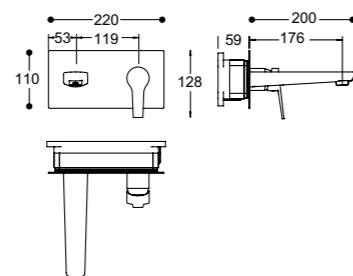


Cromo

HORUS

**MONOMANDO EMPOTRADO**  
LAVABO

Cuerpo: Latón.  
Maneta: Zamak.  
Cartucho cerámico 35 mm.  
Aireador Neoperl.  
Embellecedor: Acero inoxidable.  
Caja empotrable de registro incluida.



**140€**  
031200

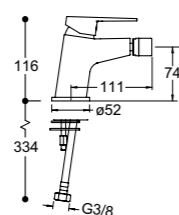


Cromo

HORUS

**MONOMANDO**  
BIDÉ

Cuerpo: Latón.  
Maneta: Zamak.  
Cartucho cerámico 35 mm.  
Caudal orientable  
Aireador Neoperl.  
Latiguillos DN6 G3/8. 40 cm. Aenor.



**57€**  
032000



Cromo

**HORUS**  
**MONOMANDO**  
LAVABO



# HORUS

## MONOMANDO

CON EQUIPO DE DUCHA



HORUS

### CONJUNTO

## MONOMANDO CON EQUIPO DE DUCHA

### DUCHA

Precio del conjunto: **73€**  
03300M1

Cuerpo: Latón.  
Maneta: Zamak.  
Cartucho cerámico 35 mm.

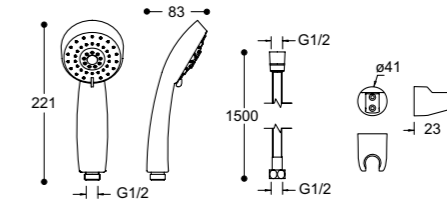
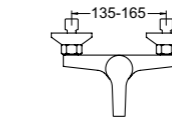
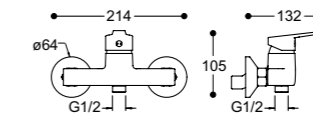
Equipo de ducha incluye:  
Ducha de mano. 3 posiciones: ABS.  
Soporte ducha de mano: ABS.  
Flexo metálico 150 cm.



960136

Artículos del conjunto:

Cromo	
Monomando	033000 <b>57€</b>
Equipo de ducha	900300 <b>16€</b>



Cromo



HORUS

### CONJUNTO

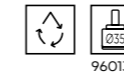
## MONOMANDO CON EQUIPO DE DUCHA

### BAÑERA - DUCHA

Precio del conjunto: **91€**  
03700M1

Cuerpo: Latón.  
Maneta: Zamak.  
Cartucho cerámico 35 mm.  
Aireador Neoperl.

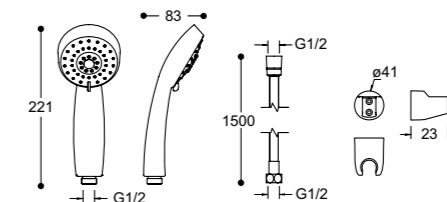
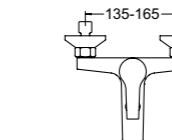
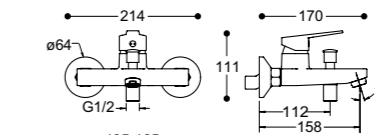
Equipo de ducha incluye:  
Ducha de mano. 3 posiciones: ABS.  
Soporte ducha de mano: ABS.  
Flexo metálico 150 cm.



960136

Artículos del conjunto:

Cromo	
Monomando	037000 <b>75€</b>
Equipo de ducha	900300 <b>16€</b>



Cromo



RAIN

### TERMOSTÁTICO CON EQUIPO DE DUCHA

### DUCHA

**149€**  
143500

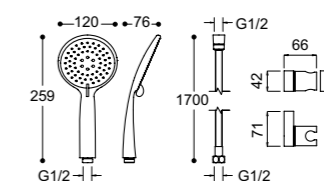
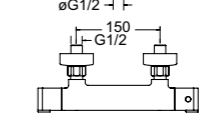
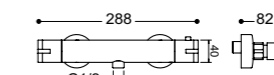
Cold Touch.  
Cuerpo: Latón.  
Manetas: Zamak.  
Cartuchos termostático (Vernet) y distribuidor.  
Limitador de seguridad a 38°C.

Equipo de ducha incluye:  
Ducha de mano. 3 posiciones: ABS.  
Soporte ducha de mano orientable: ABS.  
Flexo metálico 170 cm.



960151

960164



Cromo

# HORUS

## MONOMANDO EMPOTRADO

CON EQUIPO DE DUCHA



HORUS

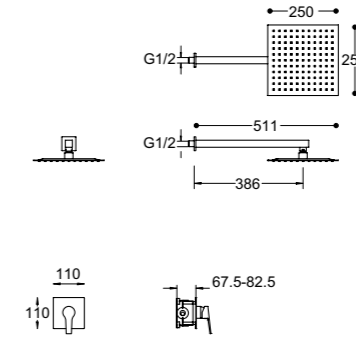
## MONOMANDO EMPOTRADO CON ROCIADOR

DUCHA. 1 FUNCIÓN

95€  
036100

Cuerpo: Latón.  
Maneta: Zamak.  
Cartucho cerámico 35 mm.  
Embellecedor: Acero inoxidable.  
Caja empotrable de registro incluida.

Equipo de ducha incluye:  
Brazo a pared: Acero inoxidable.  
Rociador cuadrado 25x25 cm: Acero inox.



Cromo

HORUS

## CONJUNTO

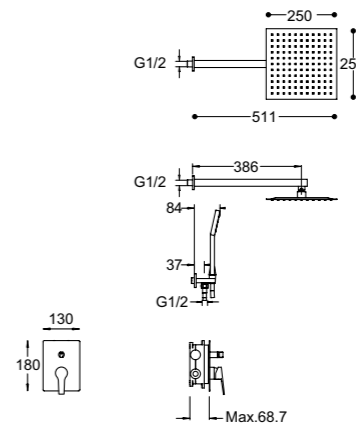
## MONOMANDO EMPOTRADO CON EQUIPO DE DUCHA Y ROCIADOR

DUCHA. 2 FUNCIONES

Precio del conjunto: 170€  
036300C1

Cuerpo: Latón.  
Maneta: Zamak.  
Cartucho cerámico 35 mm y distribuidor.  
Embellecedor: Acero inoxidable.  
Caja empotrable de registro incluida.

Equipo de ducha incluye:  
Brazo a pared: Acero inoxidable.  
Rociador cuadrado 25x25 cm: Acero inox.  
Ducha de mano. 1 posición: ABS.  
Soporte ducha de mano con toma de agua.  
Flexo metálico 150 cm.



Cromo



Artículos del conjunto:

Cromo

Monomando empotrado 036300 75€

Equipo de ducha 900700 95€

RAIN

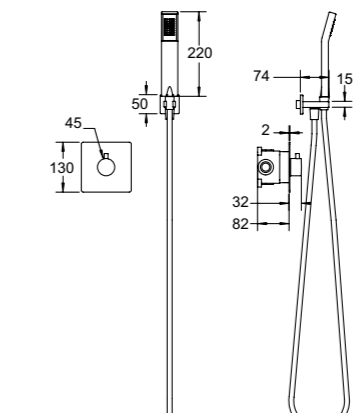
## MONOMANDO PROGRESIVO EMPOTRADO CON EQUIPO DE DUCHA

DUCHA. 2 FUNCIONES

115€  
145600

Cuerpo: Latón.  
Maneta: Zamak.  
Cartucho cerámico 35 mm.  
Embellecedor: Acero inoxidable.  
Caja empotrable de registro incluida.

Equipo de ducha incluye:  
Ducha de mano. 1 posición: ABS.  
Soporte ducha de mano con toma de agua.  
Flexo PVC 170 cm.



Cromo



Consulta las opciones de rociador y brazo superior (no incluidos en el precio) para la 2ª función en la pág 96.

## TERMOSTÁTICO EMPOTRADO CON EQUIPO DE DUCHA Y ROCIADOR

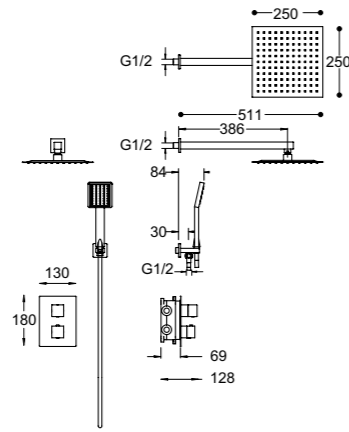
### DUCHA. 2 FUNCIONES

Cuerpo: Latón.  
Maneta: Zamak.  
Cartucho termostático (Vernet) y distribuidor.  
Embellecedor: Acero inoxidable.  
Caja empotrable de registro incluida.  
Limitador de seguridad a 38 °C.

Equipo de ducha incluye:  
Brazo a pared: Acero inoxidable.  
Rociador cuadrado 25x25 cm: Acero inox.  
Ducha de mano. 1 posición: ABS.  
Soporte ducha de mano con toma de agua.  
Flexo metálico 170 cm.



960151 960161



265€  
146400



Cromo

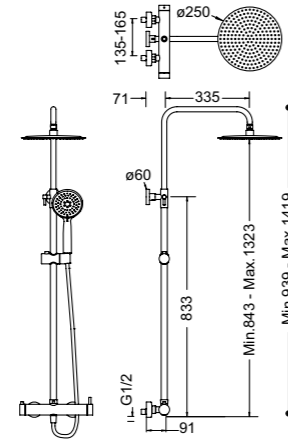
## COLUMNA MONOMANDO

### DUCHA

Cold Open.  
Cuerpo: Latón.  
Maneta: Zamak.  
Cartucho cerámico 35 mm.  
Rociador redondo ø25 cm: Acero inox.  
Barra telescópica.  
Ducha de mano. 3 posiciones: ABS.  
Soporte ducha de mano orientable y deslizante.  
Flexo metálico 170 cm.



960134



179€  
144000



Cromo

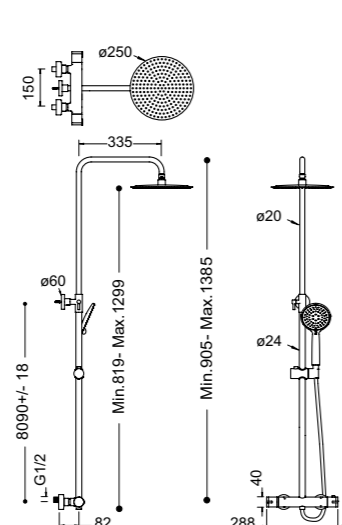
## COLUMNA TERMOSTÁTICA

### DUCHA

Cold Touch.  
Cuerpo: Latón.  
Manetas: Zamak.  
Cartuchos termostático (Vernet) y distribuidor.  
Limitador de seguridad a 38°C.  
Rociador redondo ø25 cm: Acero inox.  
Barra telescópica.  
Ducha de mano. 3 posiciones: ABS.  
Soporte ducha de mano deslizante y orientable.  
Flexo metálico 170 cm.



960151 960162



207€  
144300



Cromo

## COLUMNA TERMOSTÁTICA

### DUCHA



# ANUBIS



La colección ANUBIS nace del encuentro entre la precisión y el fluir. Su silueta firme se funde con la serenidad del agua, evocando equilibrio, pureza y una belleza contenida que trasciende el tiempo.

Cada pieza refleja una calma silenciosa, como la superficie inmóvil de un lago antes del amanecer. Una fusión perfecta entre forma y función, entre lo humano y lo natural. ANUBIS no busca destacar: simplemente permanecer. Una presencia discreta, esencial, eterna.

ALLÍ DONDE  
FLUYE EL AGUA.  
FLORECE LA  
EXISTENCIA.

becrisa



# ANUBIS

## MONOMANDO EMPOTRADO

LAVABO

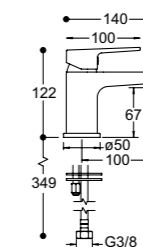


### ANUBIS MONOMANDO LAVABO

Cuerpo: Latón.  
Maneta: Zamak.  
Cartucho cerámico 35 mm.  
Aireador Neoperl.  
Latiguillos DN6 G3/8. 40 cm. Aenor.



960131



48€  
021000



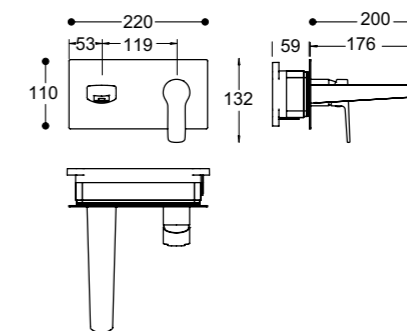
Cromo

### ANUBIS MONOMANDO EMPOTRADO LAVABO

Cuerpo: Latón.  
Maneta: Zamak.  
Cartucho cerámico 35 mm.  
Aireador Neoperl.  
Embellecedor: Acero inoxidable.  
Caja empotrable de registro incluida.



960136



140€  
021200



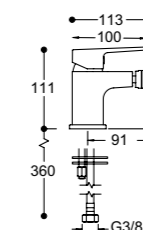
Cromo

### ANUBIS MONOMANDO BIDÉ

Cuerpo: Latón.  
Maneta: Zamak.  
Cartucho cerámico 35 mm.  
Caudal orientable  
Aireador Neoperl.  
Latiguillos DN6 G3/8. 40 cm. Aenor.



960135



48€  
022000



Cromo

CONJUNTO

**MONOMANDO CON EQUIPO DE DUCHA**  
DUCHA

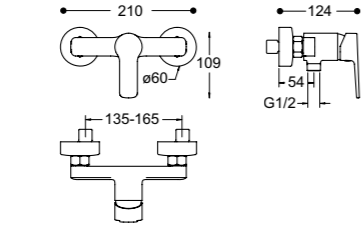
Cuerpo: Latón.  
Maneta: Zamak.  
Cartucho cerámico 35 mm.

Equipo de ducha incluye:  
Ducha de mano. 3 posiciones: ABS.  
Soporte ducha de mano: ABS.  
Flexo metálico 150 cm.

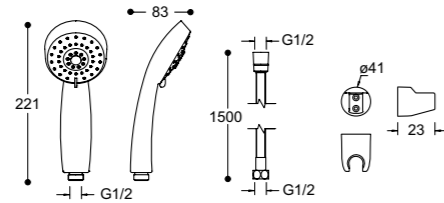


Artículos del conjunto:

	Cromo
Monomando	023000 <b>53€</b>
Equipo de ducha	900300 <b>16€</b>



Cromo



Precio del conjunto: **69€**  
023000M1

CONJUNTO

**MONOMANDO CON EQUIPO DE DUCHA**  
DUCHA - BAÑERA

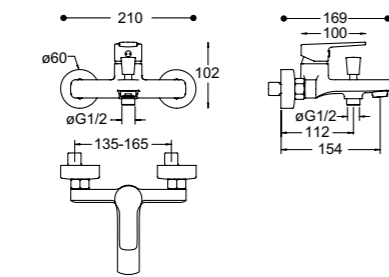
Cuerpo: Latón.  
Maneta: Zamak.  
Cartucho cerámico 35 mm.  
Aireador Neoperl.

Equipo de ducha incluye:  
Ducha de mano. 3 posiciones: ABS.  
Soporte ducha de mano: ABS.  
Flexo metálico 150 cm.

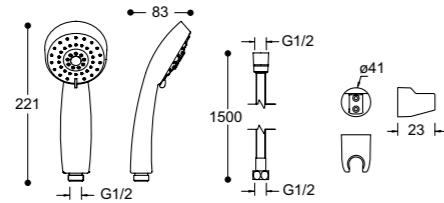


Artículos del conjunto:

	Cromo
Monomando	027000 <b>71€</b>
Equipo de ducha	900300 <b>16€</b>



Cromo

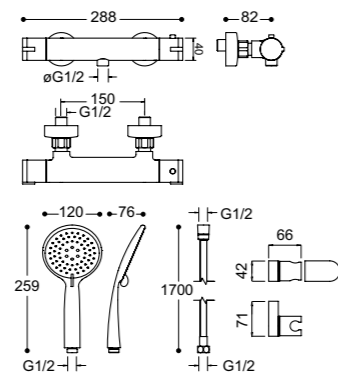


Precio del conjunto: **87€**  
027000M1

**TERMOSTÁTICO CON EQUIPO DE DUCHA**  
DUCHA

Cold Touch.  
Cuerpo: Latón.  
Manetas: Zamak.  
Cartuchos termostático (Vernet) y distribuidor.  
Limitador de seguridad a 38°C.

Equipo de ducha incluye:  
Ducha de mano. 3 posiciones: ABS.  
Soporte ducha de mano orientable: ABS.  
Flexo metálico 170 cm.



Cromo

**149€**  
143500

ANUBIS  
MONOMANDO  
CON EQUIPO DE DUCHA



## MONOMANDO EMPOTRADO CON ROCIADOR

### DUCHA. 1 FUNCIÓN

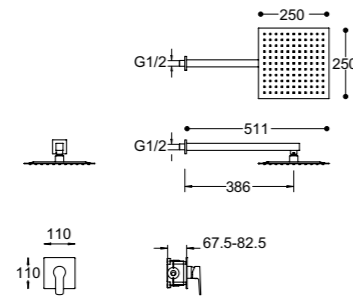
95€  
026100

Cuerpo: Latón.  
Maneta: Zamak.  
Cartucho cerámico 35 mm.  
Embellecedor: Acero inoxidable.  
Caja empotrable de registro incluida.

Equipo de ducha incluye:  
Brazo a pared: Acero inoxidable.  
Rociador cuadrado 25x25 cm: Acero inox.



960136



Cromo

## CONJUNTO

## MONOMANDO EMPOTRADO CON EQUIPO DE DUCHA Y ROCIADOR

### DUCHA. 2 FUNCIONES

Precio del conjunto: **170€**  
026300C1

Cuerpo: Latón.  
Maneta: Zamak.  
Cartucho cerámico 35 mm y distribuidor.  
Embellecedor: Acero inoxidable.  
Caja empotrable de registro incluida.

Equipo de ducha incluye:  
Brazo a pared: Acero inoxidable.  
Rociador cuadrado 25x25 cm: Acero inox.  
Ducha de mano. 1 posición: ABS.  
Soporte ducha de mano con toma de agua.  
Flexo metálico 150 cm.



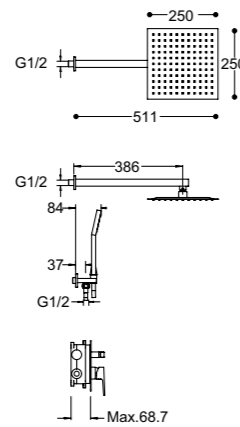
960136



960163



130



Cromo



Artículos del conjunto:

Cromo

Monomando empotrado 026300 **75€**

Equipo de ducha 900700 **95€**

## MONOMANDO PROGRESIVO EMPOTRADO CON EQUIPO DE DUCHA

### DUCHA. 2 FUNCIONES

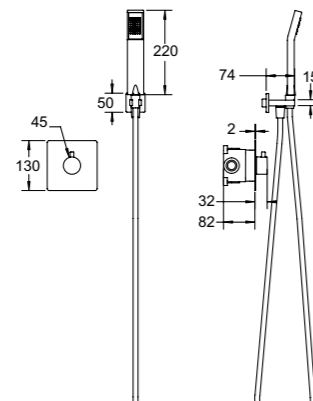
115€  
145600

Cuerpo: Latón.  
Maneta: Zamak.  
Cartucho cerámico 35 mm.  
Embellecedor: Acero inoxidable.  
Caja empotrable de registro incluida.

Equipo de ducha incluye:  
Ducha de mano. 1 posición: ABS.  
Soporte ducha de mano con toma de agua.  
Flexo PVC 170 cm.



960133



Cromo

Consulta las opciones de rociador y brazo superior (no incluidos en el precio) para la 2ª función en la pág 96.

## TERMOSTÁTICO EMPOTRADO CON EQUIPO DE DUCHA Y ROCIADOR

### DUCHA. 2 FUNCIONES

265€  
146400

Cuerpo: Latón.  
Maneta: Zamak.  
Cartucho termostático (Vernet) y distribuidor.  
Embellecedor: Acero inoxidable.  
Caja empotrable de registro incluida.  
Limitador de seguridad a 38 °C.

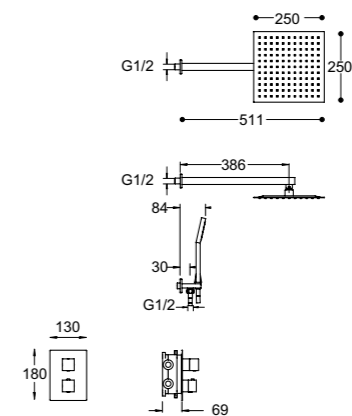
Equipo de ducha incluye:  
Brazo a pared: Acero inoxidable.  
Rociador cuadrado 25x25 cm: Acero inox.  
Ducha de mano. 1 posición: ABS.  
Soporte ducha de mano con toma de agua.  
Flexo metálico 170 cm.



960151



960161



Cromo



## COLUMNA MONOMANDO

### DUCHA

179€  
144000

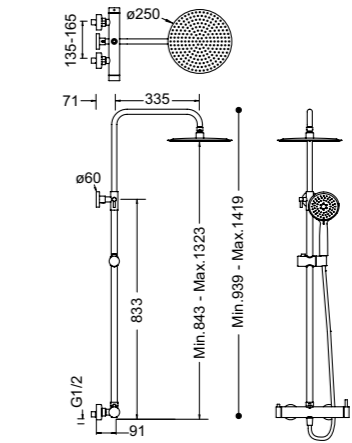
Cold Open  
Cuerpo: Latón.  
Maneta: Zamak.  
Cartucho cerámico 35 mm.  
Rociador redondo ø25 cm: Acero inox.  
Barra telescópica.  
Ducha de mano. 3 posiciones: ABS.  
Soporte ducha de mano orientable y deslizante.  
Flexo metálico 170 cm.



960134



960134



Cromo

## COLUMNA TERMOSTÁTICA

### DUCHA

207€  
144300

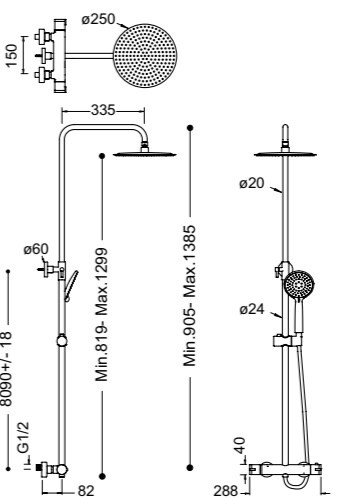
Cold Touch.  
Cuerpo: Latón.  
Manetas: Zamak.  
Cartuchos termostático (Vernet) y distribuidor.  
Limitador de seguridad a 38 °C.  
Rociador redondo ø25 cm: Acero inox.  
Barra telescópica.  
Ducha de mano. 3 posiciones: ABS.  
Soporte ducha de mano deslizante y orientable.  
Flexo metálico 170 cm.



960151



960162



Cromo

# RAIN

COLECCION DE DUCHA  
POLIVALENTE

RAIN

COLUMNA MONOMANDO

DUCHA



Cromo

Negro

Oro

Gun Metal



RAIN

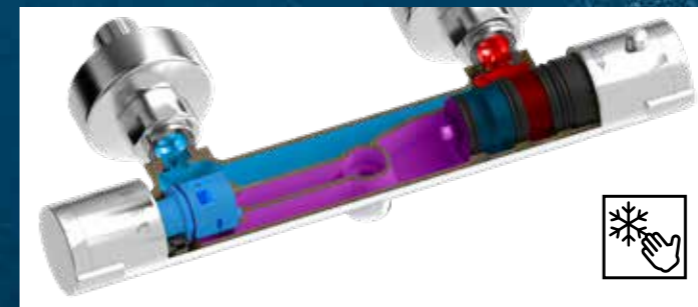
COLUMNA MONOMANDO

DUCHA. ACERO INOXIDABLE.



RAIN

COLUMNA TERMOSTÁTICA  
DUCHA



### COLD TOUCH

Nuestros grifos con tecnología Cold Touch están diseñados para ofrecer la máxima seguridad y comodidad en el uso diario. Gracias a su sistema interno de doble conducto, el agua caliente circula por un canal independiente, evitando que el cuerpo del grifo alcance temperaturas elevadas, evitando así quemaduras al usuario.



### TERMO SAFE 38 °C

Nuestras columnas termostáticas cuentan con un regulador de temperatura que señala al usuario el límite óptimo de uso, establecido en 38 °C. Este mecanismo incorpora un tope en el giro del mando que restringe la temperatura del agua caliente, permitiendo superarlo únicamente al presionar el botón.

RAIN

COLUMNA TERMOSTÁTICA  
DUCHA



RAIN

TERMOSTÁTICO  
CON EQUIPO DE DUCHA



RAIN

MONOMANDO PROGRESIVO  
DUCHA



## TERMOSTÁTICO CON EQUIPO DE DUCHA DUCHA

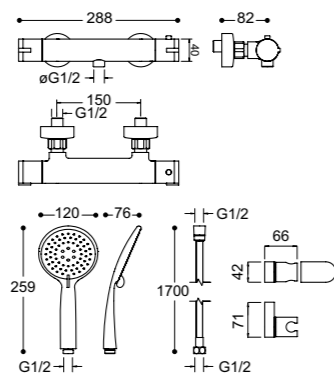
149€  
143500

Cold Touch.  
Cuerpo: Latón.  
Manetas: Zamak.  
Cartuchos termostático (Vernet) y distribuidor.  
Limitador de seguridad a 38°C.

Equipo de ducha incluye:  
Ducha de mano. 3 posiciones: ABS.  
Soporte ducha de mano orientable: ABS.  
Flexo metálico 170 cm.



960151 960164



Cromo

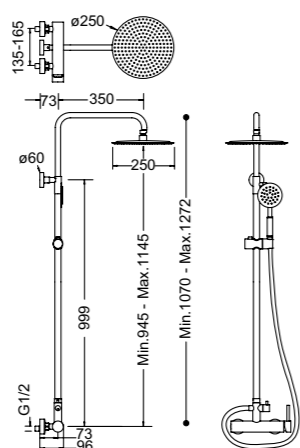
## COLUMNA MONOMANDO DUCHA

169€  
144003

Acero Inoxidable 304.  
Cartucho cerámico 35 mm.  
Rociador redondo ø25 cm.  
Barra telescópica.  
Ducha de mano. 1 posición.  
Soporte ducha de mano deslizante y orientable.  
Flexo metálico 150 cm.



960136



Acero  
Cepillado

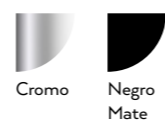
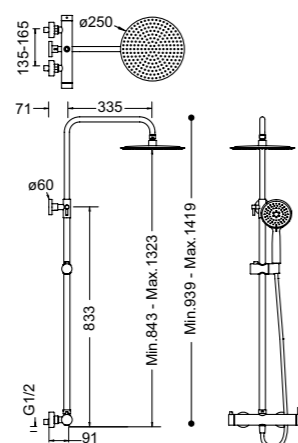
## COLUMNA MONOMANDO DUCHA

179€ 195€  
144000 144001

Cold Open  
Cuerpo: Latón.  
Maneta: Zamak.  
Cartucho cerámico 35 mm.  
Rociador redondo ø25 cm: Acero inox.  
Barra telescópica.  
Ducha de mano. 3 posiciones: ABS.  
Soporte ducha de mano orientable y deslizante.  
Flexo metálico 170 cm: (Cromo).  
Flexo PVC 170 cm: (Negro, Oro y Gun Metal).



960134



Cromo Negro  
Mate

249€ 249€  
144004 144005



Oro \*Gun  
Cepillado Metal

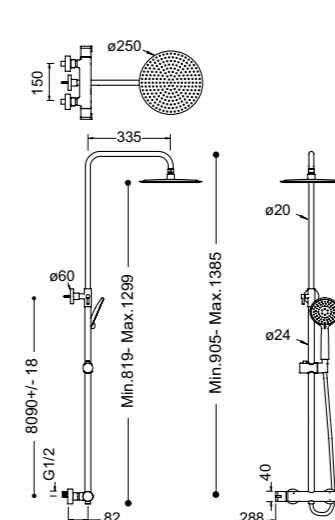
## COLUMNA TERMOSTÁTICA DUCHA

207€ 235€  
144300 144301

Cold Touch.  
Cuerpo: Latón.  
Manetas: Zamak.  
Cartuchos termostático (Vernet) y distribuidor.  
Limitador de seguridad a 38°C.  
Rociador redondo ø25 cm: Acero inox.  
Barra telescópica.  
Ducha de mano. 3 posiciones: ABS.  
Soporte ducha de mano deslizante y orientable.  
Flexo metálico 170 cm: (Cromo).  
Flexo PVC 170 cm: (Negro, Oro y Gun Metal).



960151 960162



Cromo Negro  
Mate

280€ 280€  
144304 144305



Oro \*Gun  
Cepillado Metal

## MONOMANDO PROGRESIVO EMPOTRADO CON EQUIPO DE DUCHA DUCHA. 2 FUNCIONES

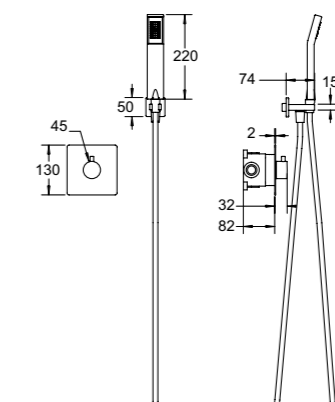
115€ 125€  
145600 145601

Cuerpo: Latón.  
Maneta: Zamak.  
Cartucho cerámico 35 mm.  
Embellecedor: Acero inoxidable.  
Caja empotrable de registro incluida.

Equipo de ducha incluye:  
Ducha de mano. 1 posición: ABS.  
Soporte ducha de mano con toma de agua.  
Flexo PVC 170 cm.



960133



Cromo Negro  
Mate

Consulta las opciones de rociador y brazo superior (no incluidos en el precio) para la 2ª función en la pág 96.

## TERMOSTÁTICO EMPOTRADO CON EQUIPO DE DUCHA Y ROCIADOR DUCHA. 2 FUNCIONES

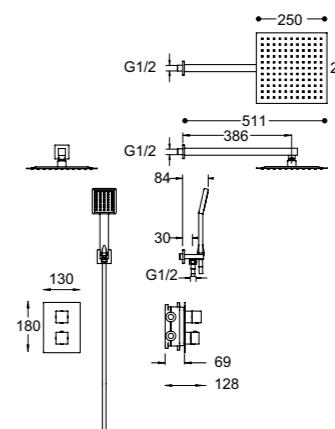
265€ 299€  
146400 146401

Cuerpo: Latón.  
Maneta: Zamak.  
Cartucho termostático (Vernet) y distribuidor.  
Embellecedor: Acero inoxidable.  
Caja empotrable de registro incluida.  
Limitador de seguridad a 38°C.

Equipo de ducha incluye:  
Brazo a pared: Acero inoxidable.  
Rociador cuadrado 25x25 cm: Acero inox.  
Ducha de mano. 1 posición: ABS.  
Soporte ducha de mano con toma de agua.  
Flexo metálico 170 cm (Cromo).  
Flexo PVC 170 cm (Negro).



960151 960161



Cromo Negro  
Mate

# AHRI



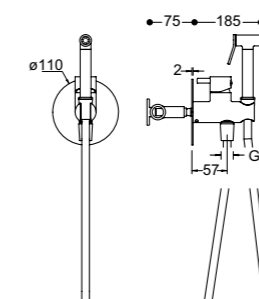
La sencillez alcanza su máxima expresión en la calma. AHRI nace de la precisión, de la limpieza en la forma y del equilibrio entre utilidad y belleza. Se presenta con una silueta contenida y precisa, donde cada línea responde a un propósito. Un diseño que no necesita imponerse para ser comprendido, porque su presencia discreta transforma lo cotidiano en algo esencial. Una pieza que encuentra belleza en la proporción, y carácter en la sencillez.



AHRI

## MONOMANDO HIGIÉNICO EMPOTRADO BIDÉ. (AGUA FRÍA Y CALIENTE).

Cuerpo: Latón.  
Maneta: Zamak.  
Cartucho cerámico 25 mm.  
Embellecedor: Acero inoxidable.  
Caja empotrable de registro incluida.  
Agua fría y caliente.  
Ducha de mano: ABS.  
Flexo PVC 120 cm.



103€ 109€  
132100 132101



135€ 135€  
132104 132105



960123





GRIFERÍA  
COCINA

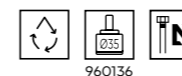
# PATH

MONOMANDO FLEXIBLE  
COCINA

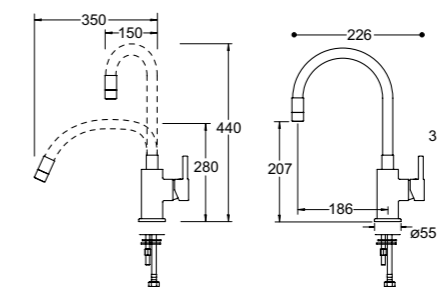


## MONOMANDO FLEXIBLE COCINA

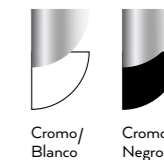
Cuerpo: Latón.  
Maneta: Zamak.  
Caño flexible.  
Cartucho cerámico 35 mm.  
Aireador Neoperl.  
Anillo de base metálico.  
Latiguillos DN6 G3/8. 40 cm. Aenor.



960136



65€ 098011    65€ 098010



# JANNA

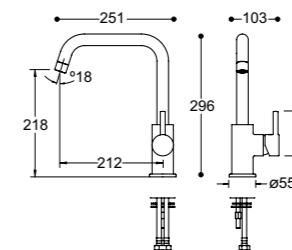
MONOMANDO  
COCINA



## MONOMANDO COCINA

65€  
108000

Cuerpo: Latón.  
Maneta: Zamak.  
Caño: Acero inoxidable.  
Cartucho cerámico 35 mm.  
Aireador Neoperl.  
Anillo de base metálico.  
Latiguillos DN6 G3/8. 40 cm. Aenor.



960136



Cromo



# NOX

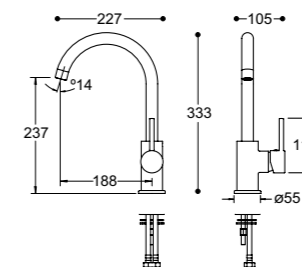
MONOMANDO  
COCINA



## MONOMANDO COCINA

69€  
158000

Cuerpo: Latón.  
Maneta: Zamak.  
Caño: Acero inoxidable.  
Cartucho cerámico 35 mm.  
Aireador Neoperl.  
Anillo de base metálico.  
Latiguillos DN6 G3/8. 40 cm. Aenor.



Cromo



960136



# RIVEN

MONOMANDO  
COCINA

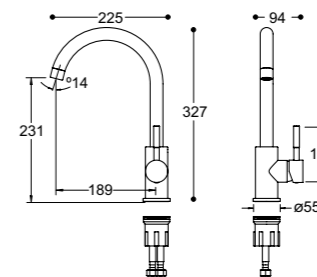


## MONOMANDO COCINA

Cuerpo: Acero inoxidable.  
Maneta: Zamak.  
Caño: Acero inoxidable.  
Cartucho cerámico 35 mm.  
Aireador Neoperl.  
Anillo de base metálico.  
Latiguillos DN6 G3/8, 40 cm. Aenor.  
Tuerca de fácil instalación.

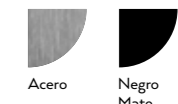


960136



65€  
118003

69€  
118001



69€  
118002



# NEKO

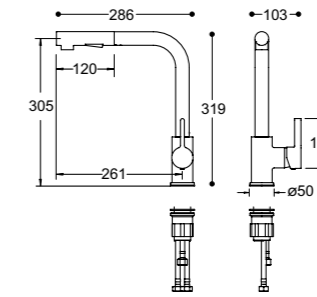
MONOMANDO EXTRAIBLE  
COCINA



## MONOMANDO EXTRAIBLE COCINA

89€ 105€  
128100 128102

Cuerpo: Latón.  
Maneta: Zamak.  
Caño: Acero inoxidable.  
Cartucho cerámico 35 mm.  
Aireador Neoperl.  
Salida de agua. 2 posiciones.  
Latiguillos DN6 G3/8. 40 cm. Aenor.  
Latiguillos DN6 G3/8. 20,5 cm. Aenor.  
Tuerca de fácil instalación.



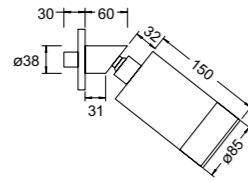
# COMPLEMENTOS Y REPUESTOS



## ROCIADOR DE PARED

DUCHA

Cuerpo de latón.  
Orientable.



129€ 135€  
910100 910101



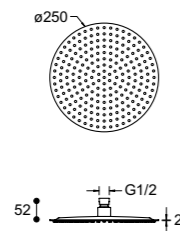
145€ 145€  
910104 910105



## ROCIADOR REDONDO Ø25 cm.

DUCHA

Acero Inoxidable 304.



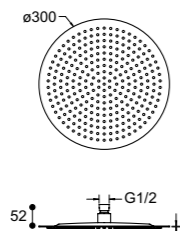
29€  
912500



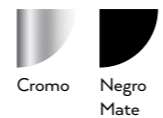
## ROCIADOR REDONDO Ø30 cm.

DUCHA

Acero Inoxidable 304.



39€ 47€  
913000 913001



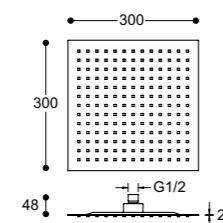
52€ 52€  
913004 913005



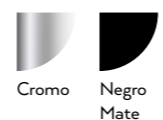
## ROCIADOR CUADRADO 30x30 cm.

DUCHA

Acero Inoxidable 304.



39€ 47€  
913100 913101



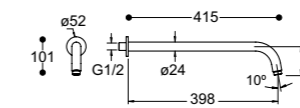
52€ 52€  
913104 913105



## BRAZO A PARED REDONDO

DUCHA

Tubo de latón.  
40 cm - Ø2,4 cm



17€ 19€  
924000 924001



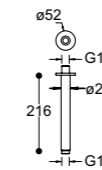
21€ 21€  
924004 924005



## BRAZO A TECHO REDONDO

DUCHA

Tubo de latón.  
20 cm - Ø2,4 cm



14€ 15€  
932000 932001



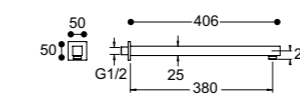
22€ 22€  
932004 932005



## BRAZO A PARED CUADRADO

DUCHA

Tubo cuadrado de latón.  
40 cm - 2,5 x 2,5 cm



23€ 27€  
924100 924101



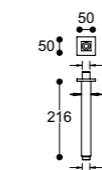
30€  
924104



## BRAZO A TECHO CUADRADO

DUCHA

Tubo cuadrado de latón.  
20 cm - 2,4 x 2,4 cm



20€ 22€  
932100 932101

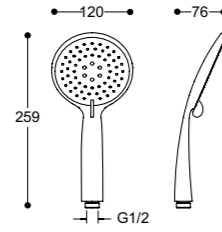


25€  
932104



## DUCHA DE MANO 3 POSICIONES

Ducha de mano. 3 posiciones: ABS.  
Soporte ducha de mano: ABS.  
Flexo metálico 170 cm (Cromo).  
Flexo PVC 170 cm (Negro).



8€ 13€  
902100 902101

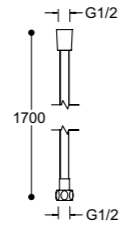


23€ 23€  
902104 902105

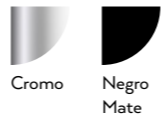


## FLEJO DE DUCHA 170 cm

Flexo metálico 170 cm (Cromo).  
Flexo PVC 170 cm (Negro, Oro, Gun Metal)



9€ 14€  
951700 951701

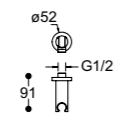


16€ 16€  
951704 951705

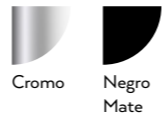


## SOPORTE DE DUCHA CON TOMA DE AGUA

Soporte ducha de mano con toma de agua.



17€ 20€  
941100 941101

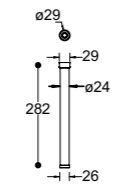


22€ 22€  
941104 941105

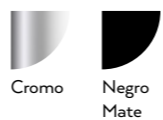


## TUBO EXTENSIBLE COLUMNA DE DUCHA

Acero Inoxidable 304.

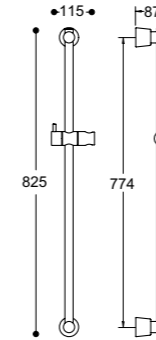


23€ 25€  
960400 960401



## BARRA COLUMNA DE DUCHA

Incluye soporte de ducha de mano  
deslizante y orientable.



26€ 27€  
945100 945101

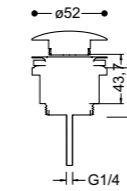


35€  
945104



## VÁLVULA CLICK CLACK UNIVERSAL

24€ 19€ 21€  
960203 960200 960201

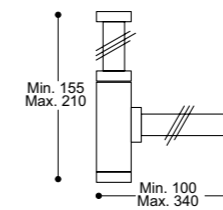


23€ 23€  
960204 960205



## SIFÓN LAVABO

55€ 37€ 40€  
960303 960300 960301



55€ 55€  
960304 960305



## CARTUCHO 25 mm RECAMBIO



10€  
960123

**Rell** - Monomando emp. lavabo.  
**Ahri** - Monomando emp. higiénico.

## CARTUCHO 26 mm RECAMBIO



10€  
960121

**Rell**  
- Monomando lavabo.  
- Monomando alto lavabo.  
- Bidé.



10€  
960122

**Osiris**  
- Monomando lavabo.  
- Monomando alto lavabo.  
- Bidé.  
**Shen** - Monomando lavabo.

## CARTUCHO 35 mm RECAMBIO



10€  
960131

**Anubis** - Monomando lavabo.



10€  
960132

**Horus**  
- Monomando lavabo.  
- Monomando alto lavabo.  
- Bidé.



10€  
960133

**Rain** - Monomando emp. progresivo ducha 2 funciones.



10€  
960134

**Rell** - Monomando ducha.  
**Rain** - Columna Monomando ducha (Cromo, Negro, Oro y Gun Metal).



10€  
960135

**Anubis** - Bidé.



10€  
960136

**Rain** - Columna Monomando ducha (Acero).  
**Rell** - Monomando emp. ducha 2 funciones.  
**Osiris, Horus, Anubis**  
- Monomando emp. lavabo.  
- Monomando ducha.  
- Monomando bañera-ducha.  
- Monomando emp. ducha 1 función.  
- Monomando emp. ducha 2 funciones.

## CARTUCHO TERMOSTÁTICO RECAMBIO



40€  
960151 - Vernet

**Rell**  
- Termostático emp. ducha 2/3 funciones.  
**Rain**  
- Termostático emp. ducha 2 funciones.  
- Columna termostática.  
- Termostático ducha.

## CARTUCHO DISTRIBUIDOR RECAMBIO



20€  
960161

**Rell**  
- Termostático emp. ducha 2/3 funciones.  
**Rain**  
- Termostático emp. ducha 2 funciones.



20€  
960162

**Rain**  
- Columna termostática.



20€  
960163

**Rell, Osiris, Horus y Anubis**  
- Monomando emp. ducha 2 funciones.



20€  
960164

**Rain**  
- Termostático ducha.

# Tecnología e innovación.

## Caja de registro empotrable con nivel.

Las cajas empotrables de registro son el corazón oculto de los grifos empotrados. Se instalan dentro del muro y permiten una conexión segura, ordenada y accesible entre las tuberías y los mecanismos internos del grifo.

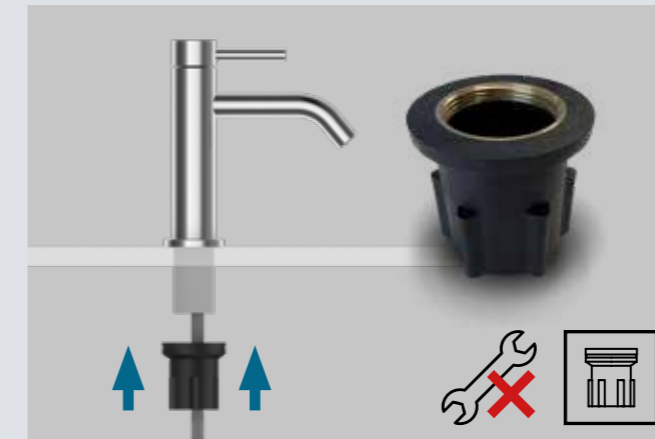
Gracias a su diseño modular, estas cajas facilitan la instalación, el mantenimiento y la sustitución del grifo sin necesidad de romper el revestimiento o la pared.



## Tuerca de instalación rápida

Nuestras tuercas rápidas permiten una instalación del grifo más sencilla, firme y accesible.

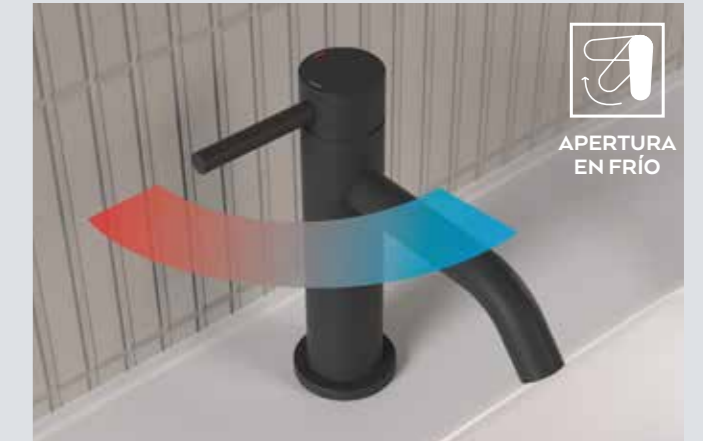
Gracias a su diseño ergonómico, pueden ajustarse fácilmente a mano, sin necesidad de herramientas, garantizando una sujeción segura y estable en pocos pasos. Una solución práctica que facilita el montaje y ahorra tiempo en la instalación.



## Sistema "Cold Open"

Nuestros grifos con sistema Cold Open están diseñados para un uso más eficiente del agua y la energía. Al abrirse en posición central, el flujo inicial es de agua fría, evitando el encendido innecesario del calentador y reduciendo el consumo energético.

Solo al girar hacia la izquierda se mezcla el agua caliente, ofreciendo mayor control, confort y sostenibilidad en el uso diario.

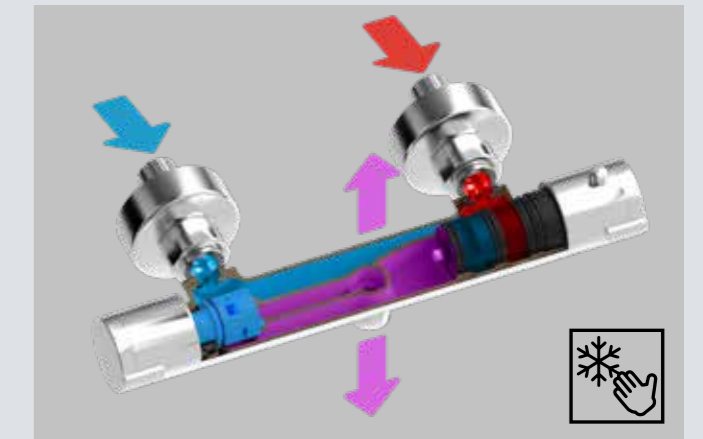


APERTURA EN FRÍO

## Tecnología "Cold Touch"

Nuestros grifos con tecnología Cold Touch están diseñados para ofrecer la máxima seguridad y comodidad en el uso diario.

Gracias a su sistema interno de doble conducto, el agua caliente circula por un canal independiente, evitando que el cuerpo del grifo alcance temperaturas elevadas, evitando así quemaduras al usuario.



# Condiciones generales de venta y servicios.

## ARTÍCULO 1 - ADHESIÓN A LAS CONDICIONES GENERALES DE VENTA Y SERVICIOS:

Un pedido se considerará válido únicamente tras su aceptación por parte de BECRISA. Cualquier modificación del pedido deberá realizarse obligatoriamente por escrito.

Cualquier pedido en firme y aceptado por BECRISA implica la aceptación por parte del comprador de las presentes Condiciones Generales de Venta, sean cuales sean los términos que puedan aparecer en los documentos del comprador.

Las condiciones particulares que pueden eventualmente derogar las presentes Condiciones Generales de Venta y Servicios son vinculantes para BECRISA si han sido expresamente aceptados por escrito por el mismo. Para los nuevos clientes será necesario aportar un número de cuenta bancaria y un formulario de apertura de cuenta debidamente cumplimentados, firmados y remitidos a BECRISA. No será considerado ningún pedido sin la obtención de dichos documentos.

## ARTÍCULO 2 - PRECIO:

Los productos se facturarán con los precios vigentes en las tarifas establecidas por BECRISA que está disponible en los documentos comerciales.

Los precios no incluyen impuestos. Toda la información incluida en este catálogo así como sus precios, son sólo indicativos y pueden cambiar en cualquier momento sin previo aviso.

## ARTÍCULO 3 - ENVÍO

3.1 - Los envíos dentro de la península tendrán los portes pagados cuando el pedido tenga un importe neto superior a 100 euros. En caso contrario se aplicará un gasto de envío de 10 euros.

3.2 - Los envíos a las Islas Baleares, tendrán los portes pagados cuando el pedido tenga un importe neto superior a 300 euros. En caso contrario se aplicará un gasto de envío de 20 euros.

## ARTÍCULO 4 - ENTREGA, RECEPCIÓN, RETRASOS Y DEVOLUCIONES:

4.1 - En caso de devolución por cambio de opinión, los artículos deberán ser devueltos a las instalaciones de BECRISA por cuenta y riesgo del comprador, incluyendo los gastos de envío.

4.2 - Le corresponde al comprador comprobar los envíos a su llegada y asegurarse de que las mercancías han sido entregadas dentro de lo normal y en buenas condiciones.

4.3 - Los plazos de entrega son sólo para fines informativos, estos dependen en particular de la disponibilidad de los transportistas y el orden de llegada de los pedidos. Pasado un plazo de 24 horas desde la recepción del pedido no se aceptarán reclamaciones sobre posibles roturas.

Un retraso en la entrega no puede comprometer la responsabilidad de BECRISA o ser excusa para el retraso de pago u obtención de sanciones por daños y perjuicios.

4.4 - En caso de daño o pérdida, incumbe al com-

prador el hacer todas las gestiones. Se deberán mostrar los resguardos de entrega (carta de porte CMR, carta de embarque o carta de porte por aire ...) entregados a la recepción de la mercancía y refrendados por el transportista o su representante. En caso contrario el comprador no tendrá derecho a reclamación alguna.

En cualquier caso, cualquier reclamación para ser válida deberá ser remitida dentro de las 24 horas siguientes a la recepción de la mercancía.

No se admitirán devoluciones pasados 30 días de su recepción. Tampoco se admitirán devoluciones de las piezas a medida, especiales o con evidencia de haber sido instaladas.

La existencia de reclamaciones no suspende el plazo de pago.

No habrá sanción económica debido a la falta o retrasos en la entrega por BECRISA en ausencia de consentimiento previo por escrito. No se podrá devolver la mercancía sin el consentimiento previo expreso y por escrito de BECRISA, que se obtiene, en particular, por fax o por correo electrónico.

Los gastos de devolución solamente correrán a cargo de BECRISA en caso de defecto evidente reconocido por BECRISA o su representante. Sólo el transportista seleccionado por BECRISA debe realizar la devolución de los productos en cuestión.

## ARTÍCULO 5 - RESPONSABILIDAD:

### 5.1 - Fuerza mayor:

BECRISA no es responsable por incumplimiento de sus obligaciones en virtud de tales retrasos o imposibilidades para entregar cuando se debe a causas de fuerza mayor. Expresamente se considerará Fuerza Mayor, con excepción de los seleccionados por los tribunales españoles retrasos o interrupciones en el transporte por cualquier motivo, falta de disponibilidad o la escasez de material, en liquidación obligatoria de uno de sus proveedores o subcontratistas, el bloqueo o interrupción de los medios de comunicación, las telecomunicaciones y postal, incendio, inundación, huelga o parcial, herramientas de accidente, los nuevos requisitos normativos o las costumbres.

### 5.2 - Responsabilidad de los productos relacionados:

BECRISA no se hace responsable del producto en caso de incumplimiento de las condiciones de almacenamiento y/o uso del producto definido por la normativa aplicable así como las recomendaciones de BECRISA.

En general, si el defecto es el resultado de un hecho imputable al comprador, sus empleados, agentes, contratistas o subcontratistas, BECRISA no será considerada responsable.

El producto tiene una garantía de 3 años desde el momento de su compra sobre defectos de fabricación (es necesario presentar factura o ticket de compra), quedando excluidos todos defectos generados por un uso inadecuado, mala instalación o desgaste normal por uso.

Toda instalación que no se haga siguiendo todas nuestras indicaciones invalidará la garantía.

La garantía cubre únicamente la reparación o re-

posición, en ningún caso las obras de instalación y retirada del producto defectuoso.

## ARTICULO 6 - CONDICIONES DE PAGO:

6.1 - El pago de las facturas se realizará mediante giro bancario a nombre de BECRISA.

6.2 - Plazo de pago. El plazo de pago es a elección del cliente que lo deberá indicar en el pedido.

A - pago a 60 días a partir de la fecha de la factura  
B - pago máximo 15 días a partir de la fecha de la factura con un descuento del 1%

6.3 - No obstante en el contexto de la gestión del riesgo BECRISA se reserva el derecho a exigir pago anticipado o incluso a suspender el servicio si se diera algún retraso en el pago de facturas.

6.4 - Todo importe no pagado en la fecha del vencimiento generará a partir del día siguiente del impago un interés de demora a un tipo igual al aplicado por el Banco Central Europeo más 10 puntos porcentuales.

6.5 - Todos los gastos en los que incurra BECRISA derivados de la gestión de cobro de facturas impagadas correrán a cargo del comprador. Los intereses de demora correspondientes a una factura no serán inferiores a 150 euros.

6.6 - En caso de falta de pago a su vencimiento BECRISA se reserva el derecho a reclamar los bienes que no han sido pagados conforme aparece en el apartado 7 reserva de propiedad.

## ARTICULO 7 - RESERVA DE PROPIEDAD:

7.1 - La transferencia de propiedad de bienes está sujeta al pago completo del precio por parte del comprador.

7.2 - A la entrega de mercancía el comprador se convertirá en guardián y debe responder de los daños o desaparición de los bienes entregados por BECRISA hasta el completo pago de las facturas correspondientes.

## ARTICULO 8 - JURISPRUDENCIA:

8.1 - Cualquier disputa se resolverá conforme a la legislación Española en los tribunales de Castellón.

BECRISA se reserva el derecho de modificar sin previo aviso la forma y el acabado de los productos por razones técnicas, comerciales o estéticas. Los medios utilizados para la reproducción de este catálogo no garantizan una fiel representación de los acabados y formas de los productos originales. Por lo que no se aceptarán reclamaciones referentes a las tonalidades y apariencia del producto.

Queda prohibida la reproducción total o parcial del presente catálogo. Imágenes protegidas.

Diseño de producto: Equipo Becrisa.

Todos los derechos reservados.

www.becrisa.com



 **becrisa**

[www.becrisa.com](http://www.becrisa.com)

Carreres les forques 12200 Onda (Castellón) España

+34 964 538 353  
[ventas@becrisa.com](mailto:ventas@becrisa.com)