



ST



DOCCIA GROUP

Doccia nació en Sevilla en un pequeño taller de aluminio. Desde 1997, Doccia fabrica mamparas de ducha a medida, y ha conseguido imponerse como líder en el mercado español.

Doccia Group es una empresa familiar, representada en varios mercados internacionales. Dispone de 3 plantas de fabricación con más de 55.000 m² de instalaciones, un equipo de 400 personas y presencia en más de 10 países.

Nuestro modelo de trabajo combina la tecnología con el trabajo manual y casi artesano en cada una de nuestras piezas.

A DOCCIA nasceu em 1997 em Sevilha numa pequena oficina de alumínio. Desde o início a DOCCIA fabrica resguardos de duche à medida, convertendo-se em líder do mercado espanhol.

Hoje a DOCCIA é uma grande empresa familiar que conserva os valores com os que foi fundada e conta com mais de 55.000m² de instalações, 3 espaços de fabricação, uma equipa de 400 pessoas e presença em mais de 10 países.

O nosso modelo de trabalho combina a tecnologia com o trabalho manual e quase artesanal em cada uma das nossas peças.

TRATAMIENTO ANTICAL

TRATAMENTO ANTI-CALCÁRIO

En Doccia estamos invirtiendo continuamente en la más alta tecnología para proporcionar a nuestras mamparas la máxima calidad.

El vidrio desprotegido puede generar adherencias y acumulaciones (incrustaciones) de restos de cal del agua que puede ocasionar daños físicos en el vidrio. Gracias a la protección de silicio, el vidrio se mantiene limpio y como nuevo durante mucho tiempo.

Na Doccia, estamos investindo continuamente na mais alta tecnologia para fornecer nossos produtos com a mais alta qualidade.

O vidro não protegido pode gerar aderências e acumulações (incrustações) de calcário na água, o que pode causar danos físicos ao vidro. Graças à proteção de silicone, o vidro permanece limpo e como novo por um longo tempo.



DOCCIA DIGITAL

Plataforma Online para distribuidores

Todos los servicios exclusivos de nuestra plataforma digital, navegando fácilmente desde tu móvil o cualquier otro dispositivo en:

clients.docciagroup.com

Si todavía no tienes tus claves de acceso, solicítalas en:
docciadigital@docciagroup.com

Todos os serviços exclusivos da nossa plataforma digital, navegando facilmente deste o seu telemóvel ou qualquer outro dispositivo em:

clients.docciagroup.com

Se ainda não tem as suas chaves de acesso, pode solicitá-las em:
docciadigital@docciagroup.com

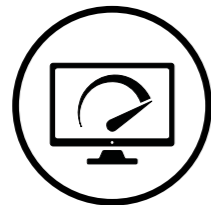


REDUCE

tiempo y dinero.

REDUZ

tempo e dinheiro.



ACELERA

la ejecución de los pedidos.

ACELERE

a execução dos pedidos.

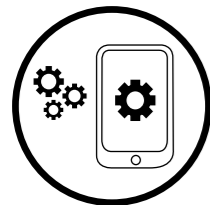


MULTIPLICA

la lealtad de tus clientes.

MULTIPLIQUE

a lealdade dos seus clientes.



CONFIGURA

tus propios pedidos.

CONFIGURE

os seus próprios pedidos.



CONTROLA

tus compras.

CONTROLE

as suas compras.



GESTIONA

tu contabilidad.

GESTIONE

a sua contabilidade.

24 horas,
7 días a la semana,
365 días al año.

**CONECTADOS CONTIGO
ESTÉS DONDE ESTÉS.**

24 horas,
7 dias por semana,
365 dias por ano.
**CONECTADOS CONSIGO
ESTEJA ONDE ESTIVER.**

DOCCIA ST

Doccia ST destaca por su excelencia en el servicio, ofreciendo unos tiempos de fabricación y entrega únicos en el mercado.

Además, nuestras mamparas están fabricadas bajo los más exigentes estándares de calidad a nivel europeo.

Doccia ST destaca-se pela sua excelência no serviço, oferecendo tempos de fabricação e entrega únicos no mercado.

Além de que os nossos resguardos são fabricados sob as mais exigências standard de qualidade a nível europeu.

● **ENVÍO EN 24 - 48 HORAS**
ENVIO EM 24 - 48 HORAS

● **ENVÍO EN 4 - 5 DÍAS**
ENVIO EM 4- 5 DIAS



MATERIALES Y ACABADOS

MATERIAIS E ACABAMENTOS

ACABADOS DE PERFILES

ACABAMENTOS DE PERFIS



Plata brillo
Prata brilhante

SC



Cromo
Cromado

CR



Blanco
Branco

WH



Negro
Preto

BK



Oro
Ouro

GM

TIRADOR

PUXADOR



Asa

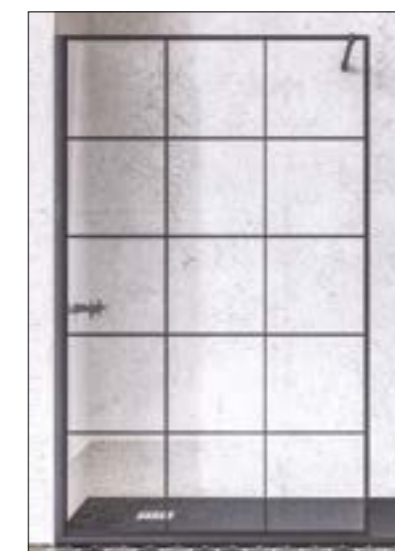
O2

DECORADOS VITRIFICADOS



Noise

23



W15


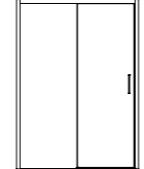
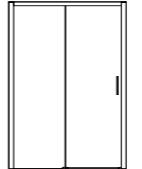
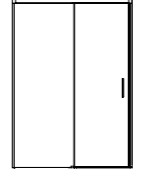
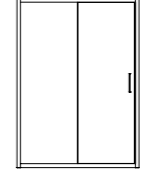
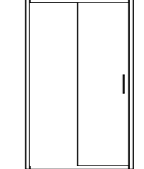
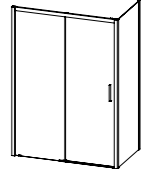
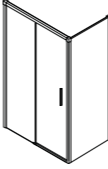
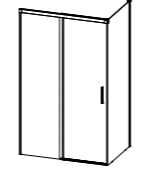
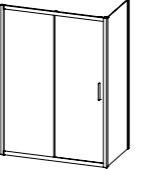

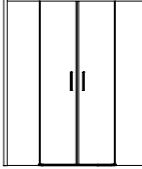
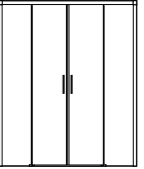
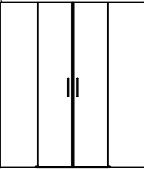

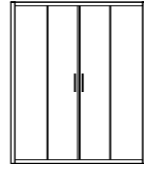


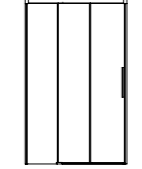
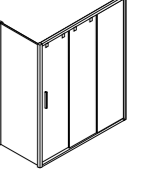
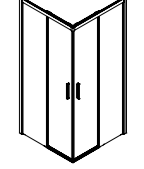

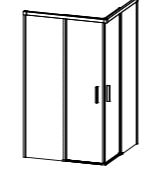
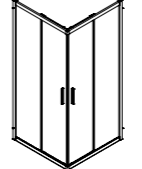
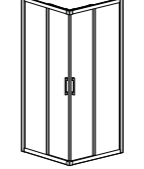
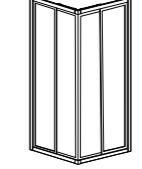
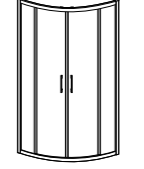
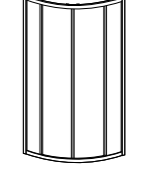

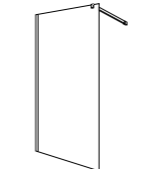
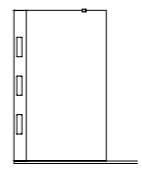
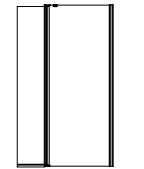
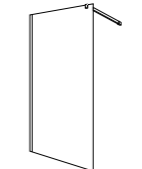
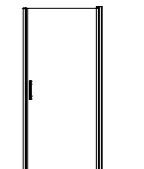
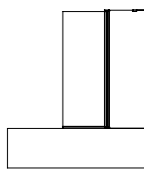
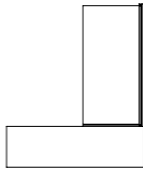
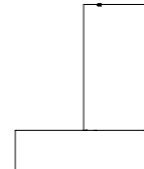
38



Oasis

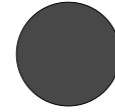
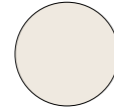
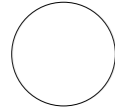
05

CONTENIDO

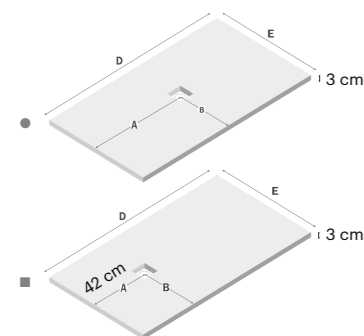
SILLAR  12	FLORIDA  14	SENA  16	CATANIA ^N  18	ROMA  20	QUITO  22	MIAMI  24	
MISURI  26	MESINA ^N  28	EDIMBURGO  30	ABU DABI  32	VANCOUVER  34	DANUBIO  36	POSITANO ^N  38	
VARSOVIA  40	BOGOTÁ  42	GUADIANA  44	GARONA  46	MÉRIDA ^N  48	TOVAR ^N  50	QUEBEC  52	
IGUAZÚ  54	TRENTO ^N  56	LONDRES  58	CANCÚN  60	VIENA  62	SAO PAULO  64	PARÍS  66	
RÍMINI  68	MINDANAO  70	NOVA ^N  72	ESPARTA ^N  74	LIVORNO ^N  76	OLIMPIA ^N  78	TEBAS ^N  80	
LARISA ^N  80	BUSAN  82	^N NOVEDAD					

SILLAR

Plato de ducha con una textura que es una mezcla entre la piedra y la pizarra natural
 Piso box com uma textura que é uma mistura entre pedra e ardósia natural



Código Blanco	Código Pérgamo	Código Grafito	Medidas	PVP
G9927090101	G9927090102	G9927090103	70 x 90	204 €
G9927010101	G9927010102	G9927010103	70 X 100	207 €
G9927012101	G9927012102	G9927012103	70 x 120	227 €
G9927014101	G9927014102	G9927014103	70 x 140	262 €
G9927016101	G9927016102	G9927016103	70 x 160	292 €
G9927018101	G9927018102	G9927018103	70 x 180	312 €
G9927510101	G9927510102	G9927510103	75 X 100	220 €
G9927512101	G9927512102	G9927512103	75 x 120	248 €
G9927514101	G9927514102	G9927514103	75 x 140	283 €
G9927516101	G9927516102	G9927516103	75 x 160	323 €
G9927518101	G9927518102	G9927518103	75 x 180	347 €
G9918080101	G9918080102	G9918080103	80 x 80	204 €
G9928010101	G9928010102	G9928010103	80 X 100	220 €
G9928012101	G9928012102	G9928012103	80 x 120	248 €
G9928014101	G9928014102	G9928014103	80 x 140	283 €
G9928016101	G9928016102	G9928016103	80 x 160	323 €
G9928018101	G9928018102	G9928018103	80 x 180	347 €
G9919090101	G9919090102	G9919090103	90 x 90	220 €
G9929010101	G9929010102	G9929010103	90 x 100	228 €
G9929012101	G9929012102	G9929012103	90 x 120	285 €
G9929014101	G9929014102	G9929014103	90 x 140	323 €
G9929016101	G9929016102	G9929016103	90 x 160	355 €
G9929018101	G9929018102	G9929018103	90 x 180	395 €



CM	70	80	90	100
70			●	●
80		●		●
90	●		●	●
100	●	●	●	
120	■	■	■	
140	■	■	■	
160	■	■	■	
180	■	■	■	





FLORIDA

Mampara de ducha frontal de una hoja fija y una hoja corredera.
Resguardo frontal com uma folha deslizante e uma folha fixa.



Código	Medidas	Entrada	PVP
FLD01	95 - 100	39	268 €
FLD02	100 - 105	41	286 €
FLD03	105 - 110	43	286 €
FLD04	110 - 115	46	286 €
FLD05	115 - 120	48	286 €
FLD06	120 - 125	51	305 €
FLD07	125 - 130	53	305 €
FLD08	130 - 135	56	305 €
FLD09	135 - 140	58	305 €
FLD10	140 - 145	61	345 €
FLD11	145 - 150	63	345 €
FLD12	150 - 155	66	345 €
FLD13	155 - 160	68	345 €
FLD14	160 - 165	71	362 €
FLD15	165 - 170	73	362 €
FLD16	170 - 175	76	379 €
FLD17	175 - 180	78	379 €

Perfil	Código	PVP
● Plata · Prata	SC	+ 0 €
● Negro · Preto	BK	+ 36 €

Vidrio · Vidro	Código	PVP
● Incoloro · Transp.	00	+ 0 €

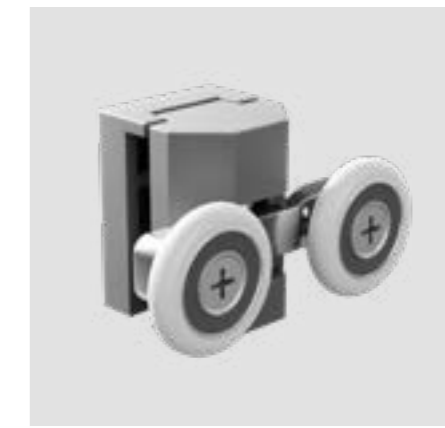
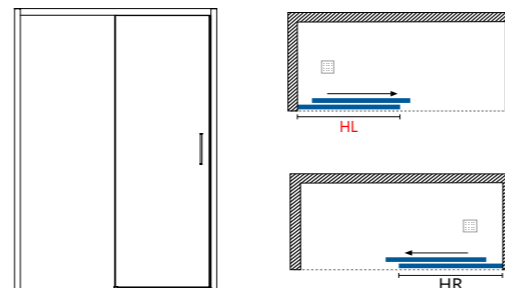
Tirador · Puxador	Código	PVP
● Asa	02	+ 0 €

Posición de fijo · Posição do fixo	Código
Izquierda · Esquerda	HL
Derecha · Direita	HR

Composición de código
Composição de código

FLD01 + SC + 00 + 02 + HL

FLD01SC0002HL

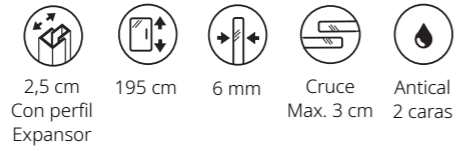


DATOS TÉCNICOS



SENA

Mampara de ducha frontal de una hoja fija y una hoja corredera.
Resguardo frontal com uma folha deslizante e uma folha fixa.



Código	Medidas	Entrada	PVP	Perfil	Código	PVP
SEN01	95 - 100	39	339 €	● Plata · Prata	SC	+ 0 €
SEN02	100 - 105	41	360 €	● Cromo · Cromado	CR	+ 36 €
SEN03	105 - 110	43	360 €	● Blanco · Branco	WH	+ 0 €
SEN04	110 - 115	46	360 €	● Negro · Preto	BK	+ 36 €
SEN05	115 - 120	48	360 €	● Oro · Ouro	GM	+ 70 €
SEN06	120 - 125	51	382 €			
SEN07	125 - 130	53	382 €			
SEN08	130 - 135	56	382 €			
SEN09	135 - 140	58	382 €			
SEN10	140 - 145	61	430 €			
SEN11	145 - 150	63	430 €			
SEN12	150 - 155	66	430 €			
SEN13	155 - 160	68	430 €			
SEN14	160 - 165	71	444 €			
SEN15	165 - 170	73	444 €			
SEN16	170 - 175	75	465 €			
SEN17	175 - 180	77	465 €			

Vidrio · Vidro	Código	PVP
● Incoloro · Transp.	00	+ 0 €
● Noise	23	+ 30 €
● Oasis	05	+ 40 €

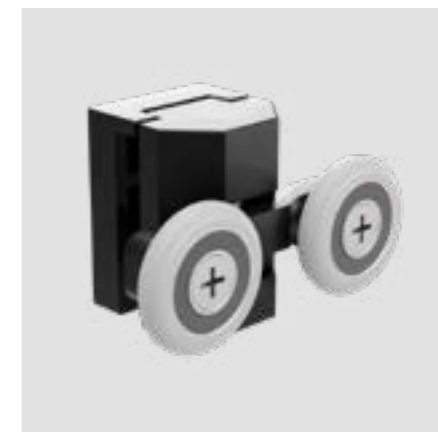
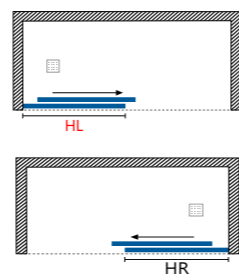
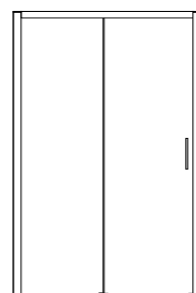
Tirador · Puxador	Código	PVP
● Asa	02	+ 0 €

Posición de fijo · Posição do fixo (Indicar solo en vidrio decorado)	Código
Izquierda · Esquerda	HL
Derecha · Direita	HR

Composición de código
Composição de código

SEN01 + SC + 23 + 02 + HL

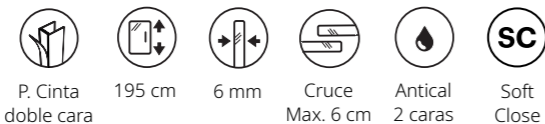
SEN01SC2302HL





CATANIA

Mampara de ducha frontal de una hoja fija y una hoja corredera.
Resguardo frontal com uma folha deslizante e uma folha fixa.

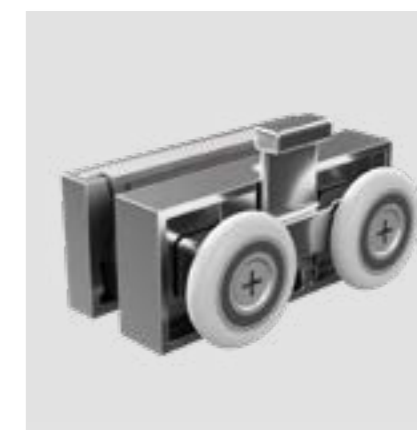
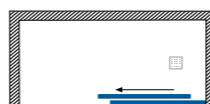
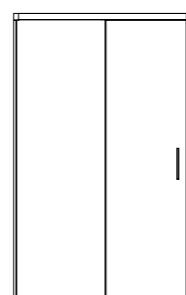


Código	Medidas	Entrada	PVP	Perfil	Código	PVP
CAT01	96 - 100	37	350 €	● Cromo · Cromado	CR	+ 0 €
CAT02	101 - 105	40	354 €	● Negro · Preto	BK	+ 0 €
CAT03	106 - 110	42	356 €			
CAT04	111 - 115	45	359 €	Vidrio · Vidro	Código	PVP
CAT05	116 - 120	46	362 €	● Incoloro · Transp.	00	+ 0 €
CAT06	121 - 125	49	368 €			
CAT07	126 - 130	52	373 €	Tirador · Puxador	Código	PVP
CAT08	131 - 135	53	379 €	● Asa	02	+ 0 €
CAT09	136 - 140	56	384 €			
CAT10	141 - 145	60	394 €			
CAT11	146 - 150	61	416 €			
CAT12	151 - 155	63	423 €			
CAT13	156 - 160	66	431 €			
CAT14	161 - 165	70	438 €			
CAT15	166 - 170	71	446 €			
CAT16	171 - 175	75	453 €			
CAT17	176 - 180	77	465 €			

Composición de código
Composição de código

CAT01 + CR + 00 + 02

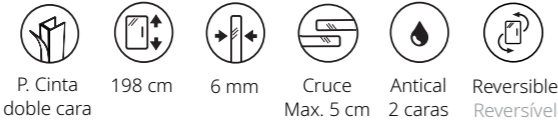
CAT01CR0002





ROMA

Mampara de ducha frontal de una hoja fija y una hoja corredera.
Resguardo frontal com uma folha deslizante e uma folha fixa.



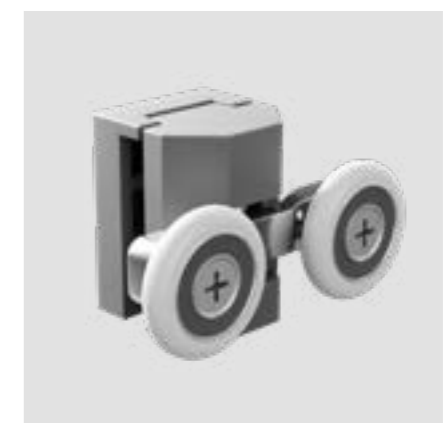
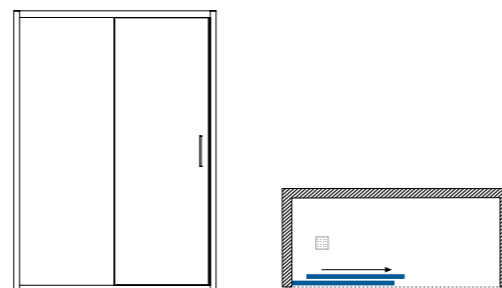
Código	Medidas	Entrada	PVP
ROM01	95 - 100	39	281 €
ROM02	100 - 105	42	301 €
ROM03	105 - 110	44	301 €
ROM04	110 - 115	47	301 €
ROM05	115 - 120	49	301 €
ROM06	120 - 125	52	325 €
ROM07	125 - 130	54	325 €
ROM08	130 - 135	57	325 €
ROM09	135 - 140	59	325 €
ROM10	140 - 145	62	369 €
ROM11	145 - 150	64	369 €
ROM12	150 - 155	67	369 €
ROM13	155 - 160	69	369 €
ROM14	160 - 165	72	394 €
ROM15	165 - 170	74	394 €
ROM16	170 - 175	76	419 €
ROM17	175 - 180	77	419 €

Perfil	Código	PVP
● Plata · Prata	SC	+ 0 €
Vidrio · Vidro	Código	PVP
● Incoloro · Transp.	00	+ 0 €
Tirador · Puxador	Código	PVP
● Asa	02	+ 0 €

Composición de código
Composição de código

ROM01 + SC + 00 + 02

ROM01SC0002





QUITO

Mampara de ducha frontal de una hoja fija y una hoja corredera.
Resguardo frontal com uma folha deslizante e uma folha fixa.



Código	Medidas	Entrada	PVP
QUI01	95 - 100	39	354 €
QUI02	100 - 105	42	368 €
QUI03	105 - 110	44	368 €
QUI04	110 - 115	47	368 €
QUI05	115 - 120	49	368 €
QUI06	120 - 125	52	390 €
QUI07	125 - 130	54	390 €
QUI08	130 - 135	57	390 €
QUI09	135 - 140	59	390 €
QUI10	140 - 145	62	440 €
QUI11	145 - 150	64	440 €
QUI12	150 - 155	67	440 €
QUI13	155 - 160	69	440 €
QUI14	160 - 165	72	450 €
QUI15	165 - 170	74	450 €
QUI16	170 - 175	76	467 €
QUI17	175 - 180	78	467 €

Perfil	Código	PVP
● Plata · Prata	SC	+ 0 €
● Cromo · Cromado	CR	+ 36 €
● Blanco · Branco	WH	+ 0 €
● Negro · Preto	BK	+ 36 €
● Oro · Ouro	GM	+ 70 €

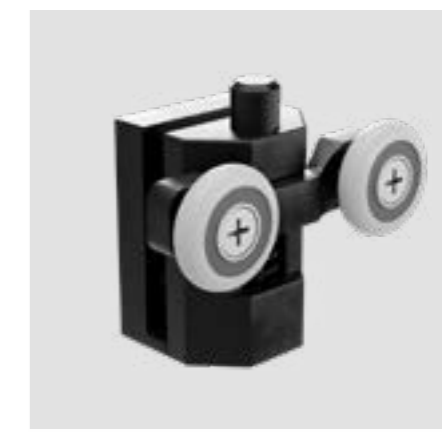
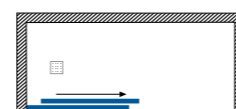
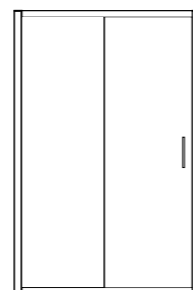
Vidrio · Vidro	Código	PVP
● Incoloro · Transp.	00	+ 0 €
● Noise	23	+ 30 €
● Oasis	05	+ 40 €

Tirador · Puxador	Código	PVP
● Asa	02	+ 0 €

Composición de código
Composição de código

QUI01 + SC + 00 + 02

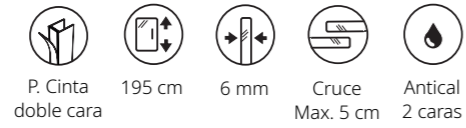
QUI01SC0002





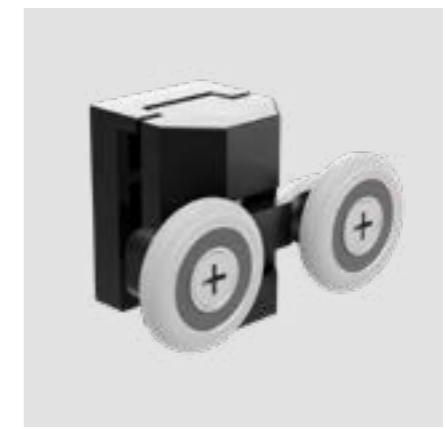
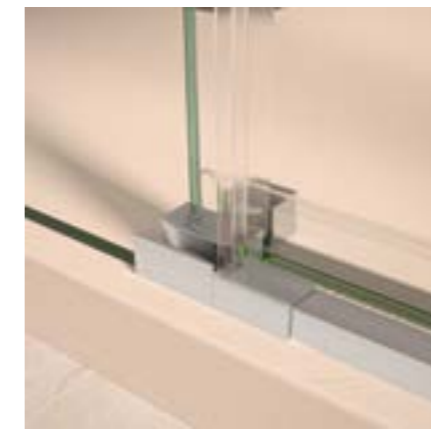
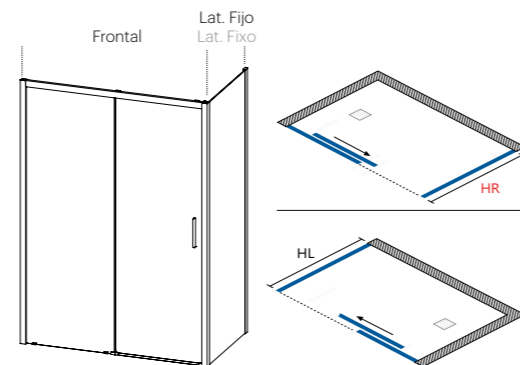
MIAMI

Mampara de ducha frontal de una hoja fija y una hoja corredera, más lateral fijo.
Resguardo frontal com uma folha deslizante e uma folha fixa, além do lado fixo.



Código	Frontal		Lat. fijo	Entrada	PVP
MIA01	95 - 100	x	67 - 70	41	422 €
MIA02	95 - 100	x	72 - 75	41	429 €
MIA03	95 - 100	x	77 - 80	41	432 €
MIA04	95 - 100	x	87 - 90	41	439 €
MIA05	105 - 110	x	67 - 70	46	440 €
MIA06	105 - 110	x	72 - 75	46	447 €
MIA07	105 - 110	x	77 - 80	46	450 €
MIA08	105 - 110	x	87 - 90	46	458 €
MIA09	115 - 120	x	67 - 70	51	440 €
MIA10	115 - 120	x	72 - 75	51	447 €
MIA11	115 - 120	x	77 - 80	51	450 €
MIA12	115 - 120	x	87 - 90	51	458 €
MIA13	125 - 130	x	67 - 70	56	460 €
MIA14	125 - 130	x	72 - 75	56	467 €
MIA15	125 - 130	x	77 - 80	56	470 €
MIA16	125 - 130	x	87 - 90	56	477 €
MIA17	135 - 140	x	67 - 70	61	460 €
MIA18	135 - 140	x	72 - 75	61	467 €
MIA19	135 - 140	x	77 - 80	61	470 €
MIA20	135 - 140	x	87 - 90	61	477 €
MIA21	145 - 150	x	67 - 70	66	500 €
MIA22	145 - 150	x	72 - 75	66	507 €
MIA23	145 - 150	x	77 - 80	66	510 €
MIA24	145 - 150	x	87 - 90	66	517 €
MIA25	155 - 160	x	67 - 70	71	500 €
MIA26	155 - 160	x	72 - 75	71	507 €
MIA27	155 - 160	x	77 - 80	71	510 €
MIA28	155 - 160	x	87 - 90	71	517 €
MIA29	165 - 170	x	67 - 70	76	516 €
MIA30	165 - 170	x	72 - 75	76	523 €
MIA31	165 - 170	x	77 - 80	76	526 €
MIA32	165 - 170	x	87 - 90	76	533 €
MIA33	175 - 180	x	67 - 70	81	528 €
MIA34	175 - 180	x	72 - 75	81	535 €
MIA35	175 - 180	x	77 - 80	81	538 €
MIA36	175 - 180	x	87 - 90	81	545 €

Perfil	Código	PVP
● Plata · Prata	SC	+ 0 €
● Negro · Preto	BK	+ 36 €
Vidrio · Vidro	Código	PVP
● Incoloro · Transp.	00	+ 0 €
Tirador · Puxador	Código	PVP
● Asa	02	+ 0 €
Posición lat. fijo · Posição lat. fixo	Código	
Izquierda · Esquerda	HL	
Derecha · Direita	HR	
Composición de código Composição de código		
MIA01 + SC + 00 + 02 + HL		
MIA01SC0002HL		





MISURI

Mampara de ducha frontal de una hoja fija y una hoja corredera, más lateral fijo.
Resguardo frontal com uma folha deslizante e uma folha fixa, além do lado fixo.



Código	Frontal		Lat. fijo	Entrada	PVP
MIS01	95 - 100	x	67 - 69	40	494 €
MIS02	95 - 100	x	72 - 74	40	501 €
MIS03	95 - 100	x	77 - 79	40	504 €
MIS04	95 - 100	x	87 - 89	40	511 €
MIS05	105 - 110	x	67 - 69	42	514 €
MIS06	105 - 110	x	72 - 74	42	521 €
MIS07	105 - 110	x	77 - 79	42	524 €
MIS08	105 - 110	x	87 - 89	42	531 €
MIS09	115 - 120	x	67 - 69	47	514 €
MIS10	115 - 120	x	72 - 74	47	521 €
MIS11	115 - 120	x	77 - 79	47	524 €
MIS12	115 - 120	x	87 - 89	47	531 €
MIS13	125 - 130	x	67 - 69	52	536 €
MIS14	125 - 130	x	72 - 74	52	543 €
MIS15	125 - 130	x	77 - 79	52	546 €
MIS16	125 - 130	x	87 - 89	52	553 €
MIS17	135 - 140	x	67 - 69	57	536 €
MIS18	135 - 140	x	72 - 74	57	543 €
MIS19	135 - 140	x	77 - 79	57	546 €
MIS20	135 - 140	x	87 - 89	57	553 €
MIS21	145 - 150	x	67 - 69	62	585 €
MIS22	145 - 150	x	72 - 74	62	592 €
MIS23	145 - 150	x	77 - 79	62	595 €
MIS24	145 - 150	x	87 - 89	62	602 €
MIS25	155 - 160	x	67 - 69	67	585 €
MIS26	155 - 160	x	72 - 74	67	592 €
MIS27	155 - 160	x	77 - 79	67	595 €
MIS28	155 - 160	x	87 - 89	67	602 €
MIS29	165 - 170	x	67 - 69	72	599 €
MIS30	165 - 170	x	72 - 74	72	606 €
MIS31	165 - 170	x	77 - 79	72	609 €
MIS32	165 - 170	x	87 - 89	72	616 €
MIS33	175 - 180	x	67 - 69	77	643 €
MIS34	175 - 180	x	72 - 74	77	650 €
MIS35	175 - 180	x	77 - 79	77	653 €
MIS36	175 - 180	x	87 - 89	77	661 €

Perfil	Código	PVP
● Plata · Prata	SC	+ 0 €
● Cromo · Cromado	CR	+ 36 €
● Blanco · Branco	WH	+ 0 €
● Negro · Preto	BK	+ 36 €
● Oro · Ouro	GM	+ 70 €

Vidrio · Vidro	Código	PVP
● Incoloro · Transp.	00	+ 0 €
● Noise	23	+ 30 €
● Oasis	05	+ 40 €

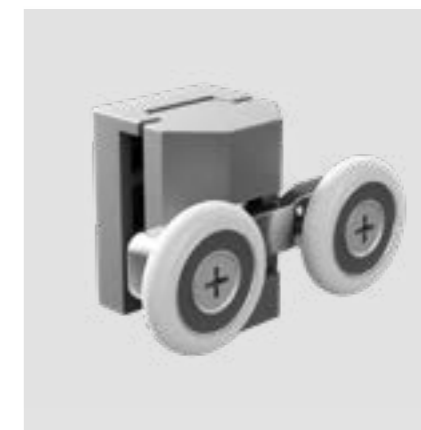
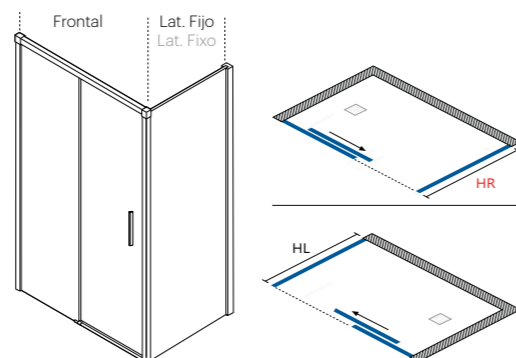
Tirador · Puxador	Código	PVP
● Asa	02	+ 0 €

Posición lat. fijo · Posição do fixo (Indicar solo en vidrio decorado)	Código
Izquierda · Esquerda	HL
Derecha · Direita	HR

Composición de código
Composição de código

MIS01 + SC + 23 + 02 + HL

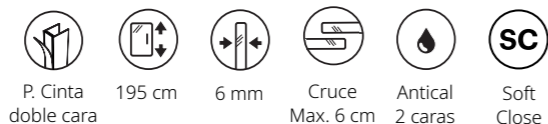
MIS01SC2302HL





MESINA

Mampara de ducha frontal de una hoja corredera y una hoja fija, más lateral fijo.
Resguardo angular com uma folha deslizante e uma folha fixa, além do lado fixo.



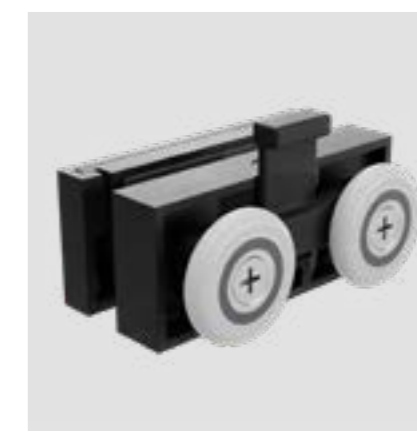
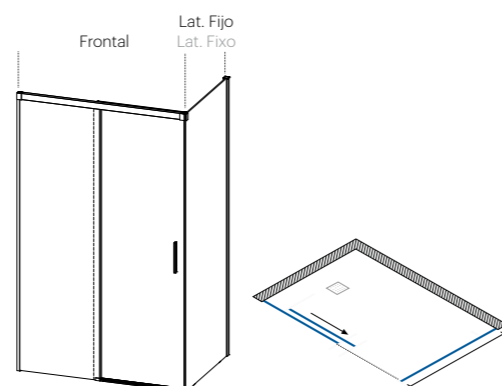
Código	Frontal		Lat. fijo	Entrada	PVP
MES01	96 - 100	x	67 - 69	36	524 €
MES02	96 - 100	x	72 - 74	36	529 €
MES03	96 - 100	x	77 - 79	36	532 €
MES04	96 - 100	x	87 - 89	36	543 €
MES05	106 - 110	x	67 - 69	41	532 €
MES06	106 - 110	x	72 - 74	41	538 €
MES07	106 - 110	x	77 - 79	41	543 €
MES08	106 - 110	x	87 - 89	41	553 €
MES09	116 - 120	x	67 - 69	46	543 €
MES10	116 - 120	x	72 - 74	46	549 €
MES11	116 - 120	x	77 - 79	46	553 €
MES12	116 - 120	x	87 - 89	46	566 €
MES13	126 - 130	x	67 - 69	51	553 €
MES14	126 - 130	x	72 - 74	51	561 €
MES15	126 - 130	x	77 - 79	51	566 €
MES16	126 - 130	x	87 - 89	51	576 €
MES17	136 - 140	x	67 - 69	56	566 €
MES18	136 - 140	x	72 - 74	56	572 €
MES19	136 - 140	x	77 - 79	56	576 €
MES20	136 - 140	x	87 - 89	56	586 €
MES21	146 - 150	x	67 - 69	61	576 €
MES22	146 - 150	x	72 - 74	61	582 €
MES23	146 - 150	x	77 - 79	61	586 €
MES24	146 - 150	x	87 - 89	61	600 €
MES25	156 - 160	x	67 - 69	66	586 €
MES26	156 - 160	x	72 - 74	66	594 €
MES27	156 - 160	x	77 - 79	66	600 €
MES28	156 - 160	x	87 - 89	66	614 €
MES29	166 - 170	x	67 - 69	71	600 €
MES30	166 - 170	x	72 - 74	71	608 €
MES31	166 - 170	x	77 - 79	71	614 €
MES32	166 - 170	x	87 - 89	71	626 €
MES33	176 - 180	x	67 - 69	76	614 €
MES34	176 - 180	x	72 - 74	76	620 €
MES35	176 - 180	x	77 - 79	76	626 €
MES36	176 - 180	x	87 - 89	76	638 €

Perfil	Código	PVP
● Cromo · Cromado	CR	+ 0 €
● Negro · Preto	BK	+ 0 €
Vidrio · Vidro	Código	PVP
● Incoloro · Transp.	00	+ 0 €
Tirador · Puxador	Código	PVP
● Asa	02	+ 0 €

Composición de código
Composição de código

MES01 + CR + 00 + 02

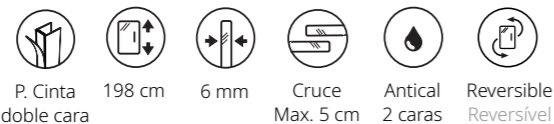
MES01CR0002





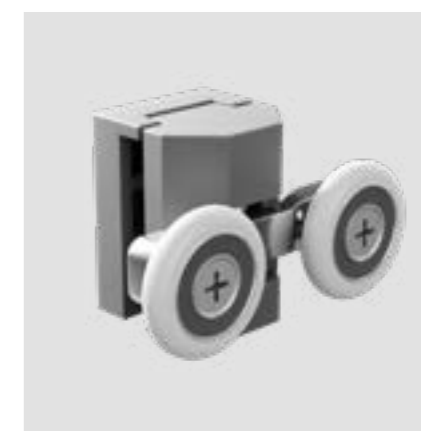
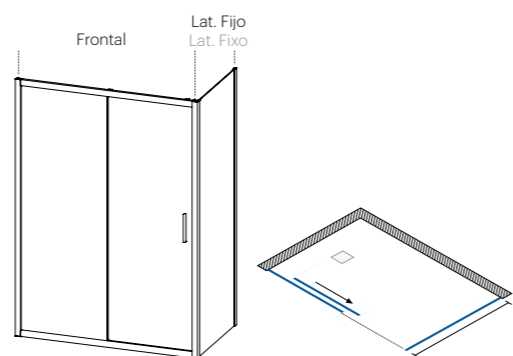
EDIMBURGO

Mampara de ducha angular de una hoja fija y una hoja corredera, más lateral fijo.
Resguardo angular com uma folha deslizante e uma fixa, além do lateral fixo.



Código	Frontal		Lat. fijo	Entrada	PVP
EDI01	95 - 100	x	67 - 70	41	435 €
EDI02	95 - 100	x	72 - 75	41	442 €
EDI03	95 - 100	x	77 - 80	41	445 €
EDI04	95 - 100	x	87 - 90	41	452 €
EDI05	105 - 110	x	67 - 70	46	456 €
EDI06	105 - 110	x	72 - 75	46	463 €
EDI07	105 - 110	x	77 - 80	46	466 €
EDI08	105 - 110	x	87 - 90	46	473 €
EDI09	105 - 110	x	67 - 70	51	456 €
EDI10	115 - 120	x	72 - 75	51	463 €
EDI11	115 - 120	x	77 - 80	51	466 €
EDI12	115 - 120	x	87 - 90	51	473 €
EDI13	115 - 120	x	67 - 70	56	480 €
EDI14	125 - 130	x	72 - 75	56	487 €
EDI15	125 - 130	x	77 - 80	56	490 €
EDI16	125 - 130	x	87 - 90	56	497 €
EDI17	135 - 140	x	67 - 70	61	480 €
EDI18	135 - 140	x	72 - 75	61	487 €
EDI19	135 - 140	x	77 - 80	61	490 €
EDI20	135 - 140	x	87 - 90	61	497 €
EDI21	145 - 150	x	67 - 70	66	523 €
EDI22	145 - 150	x	72 - 75	66	530 €
EDI23	145 - 150	x	77 - 80	66	533 €
EDI24	145 - 150	x	87 - 90	66	540 €
EDI25	155 - 160	x	67 - 70	71	523 €
EDI26	155 - 160	x	72 - 75	71	530 €
EDI27	155 - 160	x	77 - 80	71	533 €
EDI28	155 - 160	x	87 - 90	71	540 €
EDI29	165 - 170	x	67 - 70	76	523 €
EDI30	165 - 170	x	72 - 75	76	530 €
EDI31	165 - 170	x	77 - 80	76	533 €
EDI32	165 - 170	x	87 - 90	76	540 €
EDI33	175 - 180	x	67 - 70	81	548 €
EDI34	175 - 180	x	72 - 75	81	556 €
EDI35	175 - 180	x	77 - 80	81	559 €
EDI36	175 - 180	x	87 - 90	81	566 €

Perfil	Código	PVP
● Plata · Prata	SC	+ 0 €
Vidrio · Vidro	Código	PVP
● Incoloro · Transp.	00	+ 0 €
Tirador · Puxador	Código	PVP
● Asa	02	+ 0 €
Composición de código Composição de código		
EDI01 + SC + 00 + 02		
EDI01SC0002		





ABU DABI

Mampara de ducha angular de una hoja fija y una hoja corredera, más lateral fijo.
Resguardo angular com uma folha deslizante e uma fixa, além do lateral fixo.



Código	Frontal		Lat. fijo	Entrada	PVP
ABU01	95 - 100	x	67 - 69	39	508 €
ABU02	95 - 100	x	72 - 74	39	515 €
ABU03	95 - 100	x	77 - 79	39	518 €
ABU04	95 - 100	x	87 - 89	39	525 €
ABU05	105 - 110	x	67 - 69	44	522 €
ABU06	105 - 110	x	72 - 74	44	529 €
ABU07	105 - 110	x	77 - 79	44	532 €
ABU08	105 - 110	x	87 - 89	44	539 €
ABU09	115 - 120	x	67 - 69	49	522 €
ABU10	115 - 120	x	72 - 74	49	529 €
ABU11	115 - 120	x	77 - 79	49	532 €
ABU12	115 - 120	x	87 - 89	49	539 €
ABU13	125 - 130	x	67 - 69	54	544 €
ABU14	125 - 130	x	72 - 74	54	551 €
ABU15	125 - 130	x	77 - 79	54	554 €
ABU16	125 - 130	x	87 - 89	54	562 €
ABU17	135 - 140	x	67 - 69	59	544 €
ABU18	135 - 140	x	72 - 74	59	551 €
ABU19	135 - 140	x	77 - 79	59	554 €
ABU20	135 - 140	x	87 - 89	59	562 €
ABU21	145 - 150	x	67 - 69	64	595 €
ABU22	145 - 150	x	72 - 74	64	602 €
ABU23	145 - 150	x	77 - 79	64	605 €
ABU24	145 - 150	x	87 - 89	64	612 €
ABU25	155 - 160	x	67 - 69	69	595 €
ABU26	155 - 160	x	72 - 74	69	602 €
ABU27	155 - 160	x	77 - 79	69	605 €
ABU28	155 - 160	x	87 - 89	69	612 €
ABU29	165 - 170	x	67 - 69	74	605 €
ABU30	165 - 170	x	72 - 74	74	612 €
ABU31	165 - 170	x	77 - 79	74	615 €
ABU32	165 - 170	x	87 - 89	74	622 €
ABU33	175 - 180	x	67 - 69	79	645 €
ABU34	175 - 180	x	72 - 74	79	652 €
ABU35	175 - 180	x	77 - 79	79	655 €
ABU36	175 - 180	x	87 - 89	79	663 €

Perfil	Código	PVP
● Plata · Prata	SC	+ 0 €
● Cromo · Cromado	CR	+ 36 €
● Blanco · Branco	WH	+ 0 €
● Negro · Preto	BK	+ 36 €
● Oro · Ouro	GM	+ 70 €

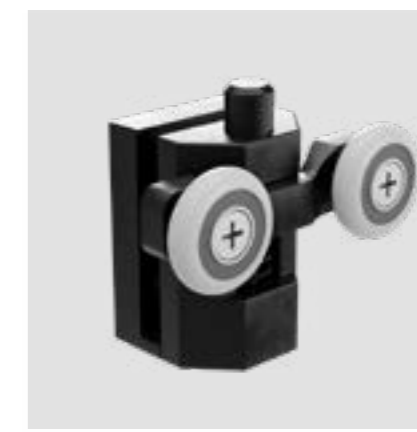
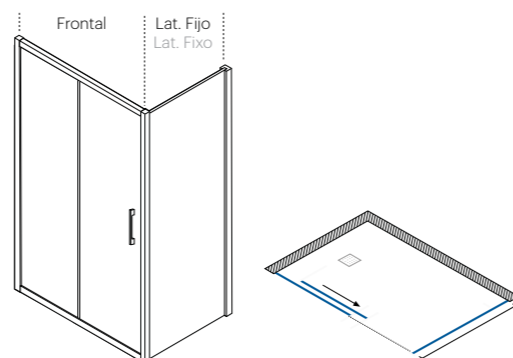
Vidrio · Vidro	Código	PVP
● Incoloro · Transp.	00	+ 0 €
● Noise	23	+ 30 €
● Oasis	05	+ 40 €

Tirador · Puxador	Código	PVP
● Asa	02	+ 0 €

Composición de código
Composição de código

ABU01 + SC + 00 + 02

ABU01SC0002





VANCOUVER

Mampara de ducha frontal de dos hojas fijas y dos hojas correderas.
Resguardo frontal com duas folhas deslizantes e duas folhas fixas.

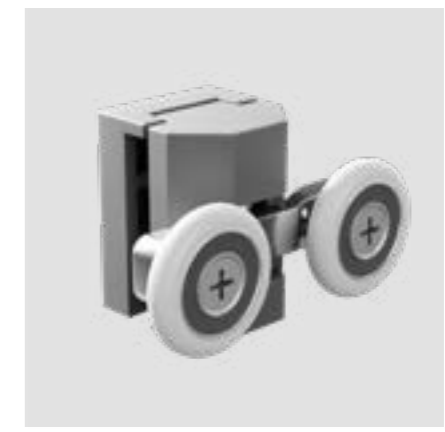
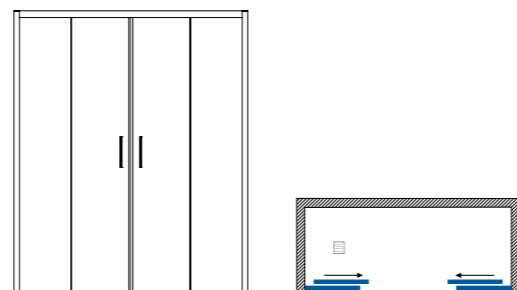


Código	Medidas	Entrada	PVP	Perfil	Código	PVP
VAN01	145 - 150	58	379 €	● Plata · Prata	SC	+ 0 €
VAN02	150 - 155	61	386 €	● Negro · Preto	BK	+ 36 €
				Vidrio · Vidro	Código	PVP
VAN03	155 - 160	63	386 €	● Incoloro · Transp.	00	+ 0 €
VAN04	160 - 165	66	386 €			
VAN05	165 - 170	68	404 €	Tirador · Puxador	Código	PVP
VAN06	170 - 175	71	404 €	● Asa	02	+ 0 €
VAN07	175 - 180	73	404 €			
VAN08	180 - 185	76	404 €			
VAN09	185 - 190	78	421 €			
VAN10	190 - 195	81	421 €			
VAN11	195 - 200	83	421 €			

Composición de código
Composição de código

VAN01 + SC + 00 + 02

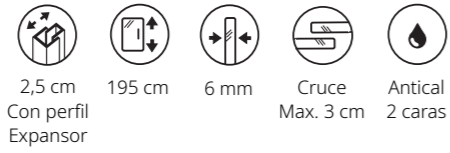
VAN01SC0002





DANUBIO

Mampara de ducha frontal de dos hojas fijas y dos hojas correderas.
Resguardo frontal com duas folhas deslizantes e duas folhas fixas.



Código	Medidas	Entrada	PVP	Perfil	Código	PVP
DAN01	145 - 150	58	491 €	● Plata · Prata	SC	+ 0 €
DAN02	150 - 155	61	496 €	● Cromo · Cromado	CR	+ 36 €
DAN03	155 - 160	63	496 €	● Blanco · Branco	WH	+ 0 €
DAN04	160 - 165	66	496 €	● Negro · Preto	BK	+ 36 €
DAN05	165 - 170	68	518 €	● Oro · Ouro	GM	+ 70 €
DAN06	170 - 175	71	518 €			
DAN07	175 - 180	73	518 €			
DAN08	180 - 185	76	518 €			
DAN09	185 - 190	78	539 €			
DAN10	190 - 195	81	539 €			
DAN11	195 - 200	83	539 €			

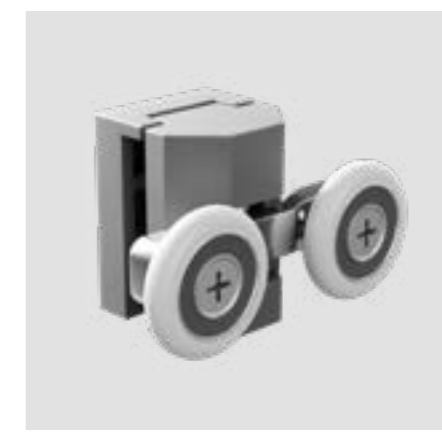
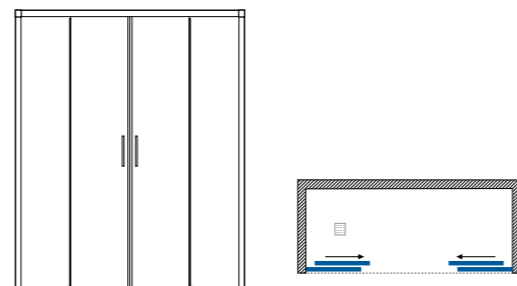
Vidrio · Vidro	Código	PVP
● Incoloro · Transp.	00	+ 0 €
● Noise	23	+ 30 €
● Oasis	05	+ 40 €

Tirador · Puxador	Código	PVP
● Asa	02	+ 0 €

Composición de código
Composição de código

DAN01 + SC + 00 + 02

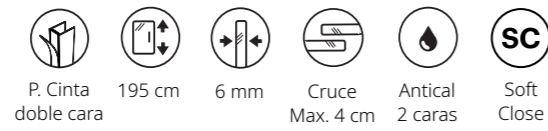
DAN01SC0002





POSITANO

Mampara de ducha frontal de dos hojas fijas y dos hojas correderas.
Resguardo frontal com duas folhas deslizantes e duas folhas fixas.

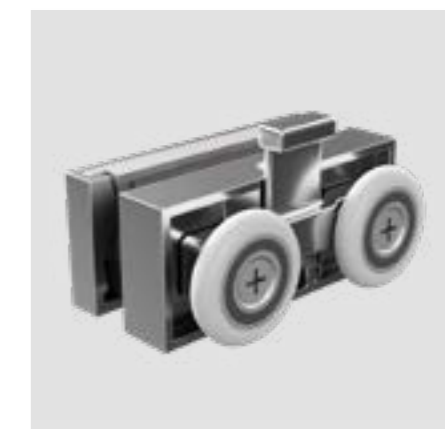
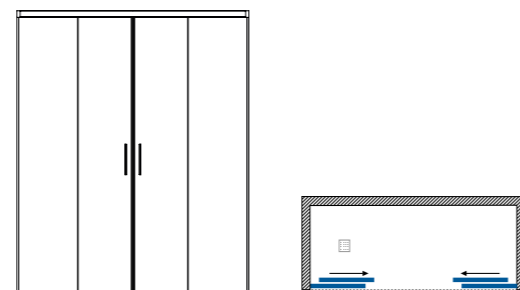


Código	Medidas	Entrada	PVP
POS01	146 - 150	51	504 €
POS02	151 - 155	54	507 €
POS03	156 - 160	56	509 €
POS04	161 - 165	59	511 €
POS05	166 - 170	61	513 €
POS06	171 - 175	64	520 €
POS07	176 - 180	66	527 €
POS08	181 - 185	69	532 €
POS09	186 - 190	71	535 €
POS10	191 - 195	74	539 €
POS11	196 - 200	76	542 €

Perfil	Código	PVP
● Cromo · Cromado	CR	+ 0 €
● Negro · Preto	BK	+ 0 €
Vidrio · Vidro	Código	PVP
● Incoloro · Transp.	00	+ 0 €
Tirador · Puxador	Código	PVP
● Asa	02	+ 0 €

Composición de código
Composição de código

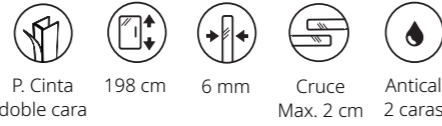
POS01 + CR + 00 + 02
POS01CR0002





VARSOVIA

Mampara de ducha frontal de dos hojas fijas y dos hojas correderas.
Resguardo frontal com duas folhas deslizantes e duas folhas fixas.



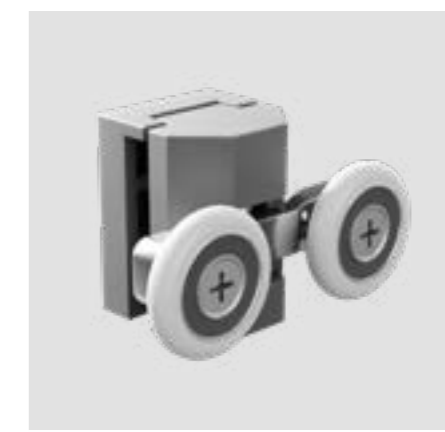
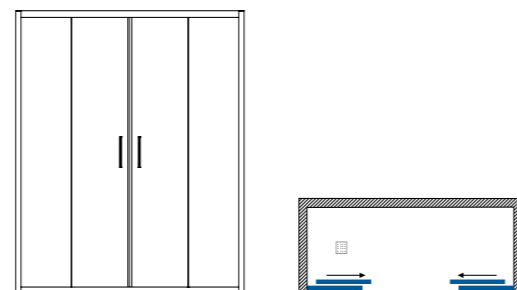
Código	Medidas	Entrada	PVP
VAR01	145 - 150	61	338 €
VAR02	150 - 155	63	338 €
VAR03	155 - 160	66	338 €
VAR04	160 - 165	68	359 €
VAR05	165 - 170	71	359 €
VAR06	170 - 175	73	359 €
VAR07	175 - 180	76	359 €
VAR08	180 - 185	78	378 €
VAR09	185 - 190	81	378 €
VAR10	190 - 195	83	378 €
VAR11	195 - 200	86	378 €

Perfil	Código	PVP
● Plata · Prata	SC	+ 0 €
Vidrio · Vidro	Código	PVP
● Incoloro · Transp.	00	+ 0 €
Tirador · Puxador	Código	PVP
● Asa	02	+ 0 €

Composición de código
Composição de código

VAR01 + SC + 00 + 02

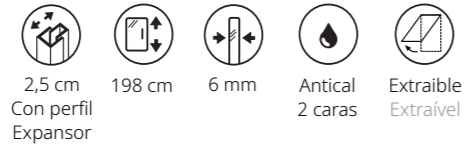
VAR01SC0002





BOGOTÁ

Mampara de ducha frontal de dos hojas fijas y dos hojas correderas.
Resguardo frontal com duas folhas deslizantes e duas folhas fixas.



Código	Medidas	Entrada	PVP	Perfil	Código	PVP
BOG01	145 - 150	61	448 €	● Plata · Prata	SC	+ 0 €
BOG02	150 - 155	63	464 €	● Cromo · Cromado	CR	+ 36 €
BOG03	155 - 160	66	464 €	● Blanco · Branco	WH	+ 0 €
BOG04	160 - 165	68	464 €	● Negro · Preto	BK	+ 36 €
BOG05	165 - 170	71	489 €	● Oro · Ouro	GM	+ 70 €
BOG06	170 - 175	73	489 €			
BOG07	175 - 180	76	489 €			
BOG08	180 - 185	78	489 €			
BOG09	185 - 190	81	514 €			
BOG10	190 - 195	83	514 €			
BOG11	195 - 200	86	514 €			

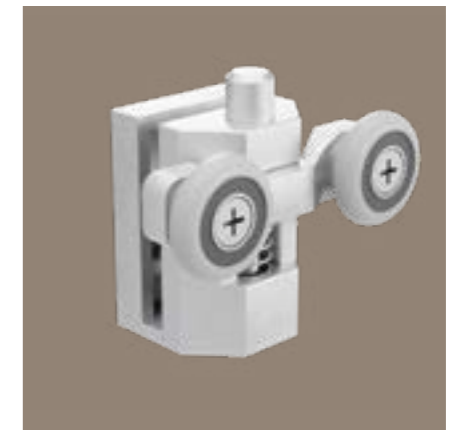
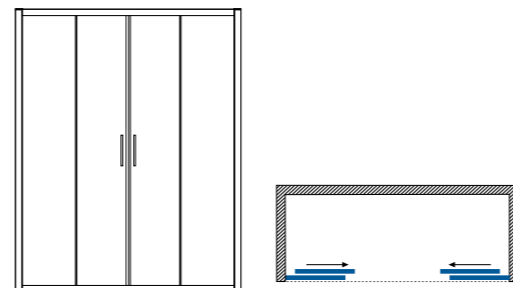
Vidrio · Vidro	Código	PVP
● Incoloro · Transp.	00	+ 0 €
● Noise	23	+ 30 €
● Oasis	05	+ 40 €

Tirador · Puxador	Código	PVP
● Asa	02	+ 0 €

Composición de código
Composição de código

BOG01 + SC + 00 + 02

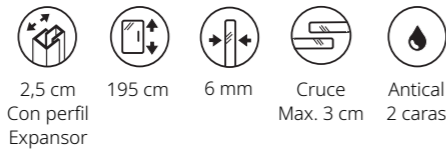
BOG01SC0002





GUADIANA

Mampara de ducha frontal de dos hojas correderas y dos hojas fijas, más lateral fijo.
Resguardo frontal com duas folhas deslizantes e duas folhas fixas, além do lateral fixo.



Código	Frontal		Lat. fijo	Entrada	PVP
GUA01	145 - 150	x	67 - 69	59	645 €
GUA02	145 - 150	x	72 - 74	59	652 €
GUA03	145 - 150	x	77 - 79	59	655 €
GUA04	145 - 150	x	87 - 89	59	663 €
GUA05	155 - 160	x	67 - 69	64	650 €
GUA06	155 - 160	x	72 - 74	64	658 €
GUA07	155 - 160	x	77 - 79	64	661 €
GUA08	155 - 160	x	87 - 89	64	668 €
GUA09	165 - 170	x	67 - 69	69	673 €
GUA10	165 - 170	x	72 - 74	69	680 €
GUA11	165 - 170	x	77 - 79	69	683 €
GUA12	165 - 170	x	87 - 89	69	690 €
GUA13	175 - 180	x	67 - 69	74	673 €
GUA14	175 - 180	x	72 - 74	74	680 €
GUA15	175 - 180	x	77 - 79	74	683 €
GUA16	175 - 180	x	87 - 89	74	690 €
GUA17	185 - 190	x	67 - 69	79	694 €
GUA18	185 - 190	x	72 - 74	79	701 €
GUA19	185 - 190	x	77 - 79	79	704 €
GUA20	185 - 190	x	87 - 89	79	711 €
GUA21	195 - 200	x	67 - 69	84	694 €
GUA22	195 - 200	x	72 - 74	84	701 €
GUA23	195 - 200	x	77 - 79	84	704 €
GUA24	195 - 200	x	87 - 89	84	711 €

Perfil	Código	PVP
● Plata · Prata	SC	+ 0 €
● Cromo · Cromado	CR	+ 36 €
● Blanco · Branco	WH	+ 0 €
● Negro · Preto	BK	+ 36 €
● Oro · Ouro	GM	+ 70 €

Vidrio · Vidro	Código	PVP
● Incoloro · Transp.	00	+ 0 €
● Noise	23	+ 30 €
● Oasis	05	+ 40 €

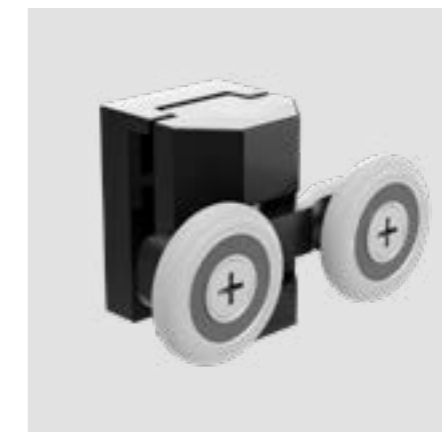
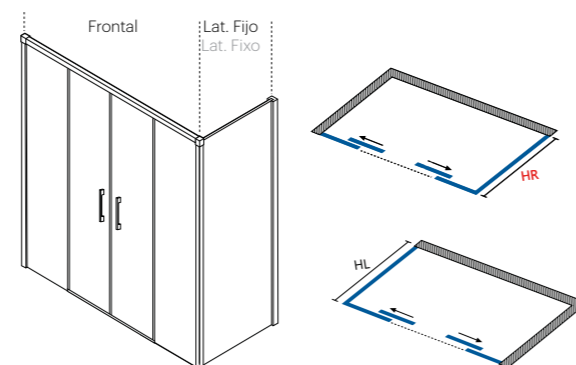
Tirador · Puxador	Código	PVP
● Asa	02	+ 0 €

Posición de fijo · Posição do fixo (Indicar solo en vidrio decorado)	Código
Izquierda · Esquerda	HL
Derecha · Direita	HR

Composición de código
Composição de código

GUA01 + SC + 23 + 02 + HL

GUA01SC2302HL





GARONA

Mampara de ducha frontal de dos hojas correderas y dos hojas fijas, más lateral fijo.
Resguardo frontal com duas folhas deslizantes e duas folhas fixas, além do lateral fixo.



Código	Frontal		Lat. fijo	Entrada	PVP
GAR01	145 - 150	x	67 - 69	61	603 €
GAR02	145 - 150	x	72 - 74	61	610 €
GAR03	145 - 150	x	77 - 79	61	613 €
GAR04	145 - 150	x	87 - 89	61	620 €
GAR05	155 - 160	x	67 - 69	66	618 €
GAR06	155 - 160	x	72 - 74	66	625 €
GAR07	155 - 160	x	77 - 79	66	628 €
GAR08	155 - 160	x	87 - 89	66	635 €
GAR09	165 - 170	x	67 - 69	71	643 €
GAR10	165 - 170	x	72 - 74	71	650 €
GAR11	165 - 170	x	77 - 79	71	653 €
GAR12	165 - 170	x	87 - 89	71	661 €
GAR13	175 - 180	x	67 - 69	76	643 €
GAR14	175 - 180	x	72 - 74	76	650 €
GAR15	175 - 180	x	77 - 79	76	653 €
GAR16	175 - 180	x	87 - 89	76	661 €
GAR17	185 - 190	x	67 - 69	81	669 €
GAR18	185 - 190	x	72 - 74	81	676 €
GAR19	185 - 190	x	77 - 79	81	679 €
GAR20	185 - 190	x	87 - 89	81	686 €
GAR21	195 - 200	x	67 - 69	86	669 €
GAR22	195 - 200	x	72 - 74	86	676 €
GAR23	195 - 200	x	77 - 79	86	679 €
GAR24	195 - 200	x	87 - 89	86	686 €

Perfil	Código	PVP
• Plata · Prata	SC	+ 0 €
• Cromo · Cromado	CR	+ 36 €
• Blanco · Branco	WH	+ 0 €
• Negro · Preto	BK	+ 36 €
• Oro · Ouro	GM	+ 70 €

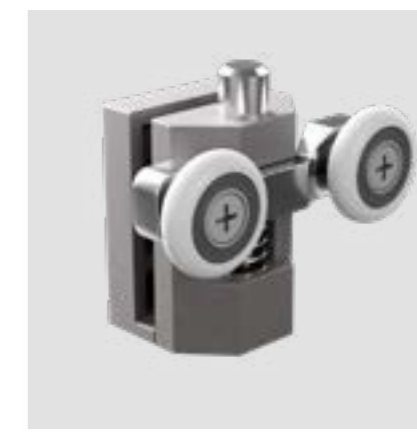
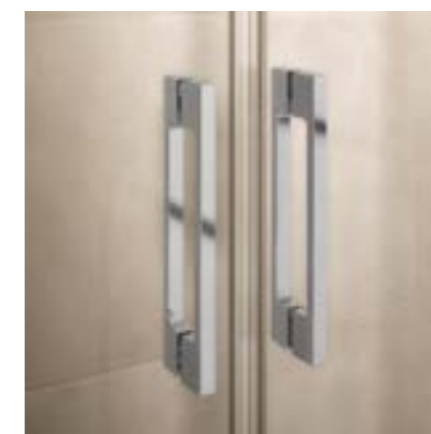
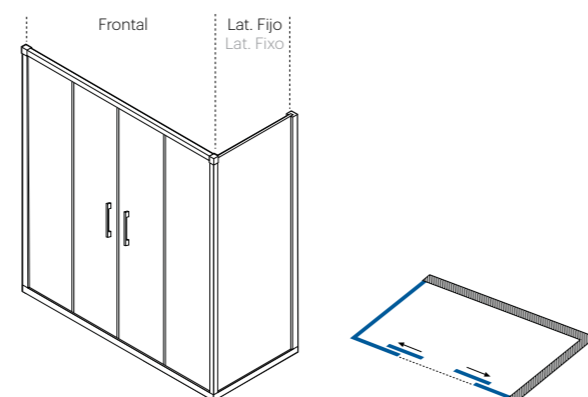
Vidrio · Vidro	Código	PVP
• Incoloro · Transp.	00	+ 0 €
• Noise	23	+ 30 €
• Oasis	05	+ 40 €

Tirador · Puxador	Código	PVP
• Asa	02	+ 0 €

Composición de código
Composição de código

GAR01 + SC + 00 + 02

GAR01SC0002





MÉRIDA

Mampara de ducha frontal de dos hojas correderas sincronizadas y una hoja fija.
Resguardo frontal com uma porta fixa e duas portas de correr.



Código	Medidas	Entrada	PVP	Perfil	Código	PVP
MRD01	96 - 100	52	400 €	● Plata · Prata	SC	+ 0 €
MRD02	101 - 105	55	400 €	● Blanco · Branco	WH	+ 0 €
MRD03	106 - 110	58	400 €	● Negro · Preto	BK	+ 36 €
MRD04	111 - 115	60	400 €			
MRD05	116 - 120	63	400 €			
MRD06	121 - 125	66	418 €			
MRD07	126 - 130	68	418 €			
MRD08	131 - 135	71	418 €			
MRD09	136 - 140	74	418 €			
MRD10	141 - 145	77	418 €			
MRD11	146 - 150	80	463 €			
MRD12	151 - 155	82	463 €			
MRD13	156 - 160	85	463 €			
MRD14	161 - 165	88	489 €			
MRD15	166 - 170	90	489 €			
MRD16	171 - 175	93	489 €			
MRD17	176 - 180	96	489 €			

Vidrio · Vidro	Código	PVP
● Incoloro · Transp.	00	+ 0 €
● Noise	23	+ 30 €
● Oasis	05	+ 40 €

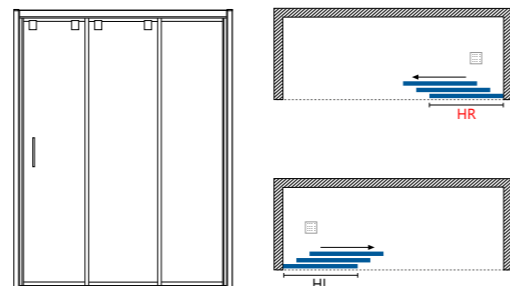
Tirador · Puxador	Código	PVP
● Asa	02	+ 0 €

Posición de fijo · Posição do fixo	Código
Izquierda · Esquerda	HL
Derecha · Direita	HR

Composición de código
Composição de código

MRD01 + SC + 00 + 02 + HL

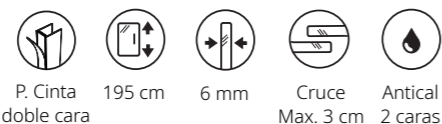
MRD01SC0002HL





TOVAR

Mampara de ducha frontal de dos hojas correderas sincronizadas y una hoja fija, más lateral fijo.
Resguardo frontal com uma porta fixa e duas portas de correr, além do lateral fixo.



Código	Frontal	Lat. fijo	Entrada	PVP
TOV01	96 - 100	x 67 - 69	48	554 €
TOV02	96 - 100	x 72 - 74	48	562 €
TOV03	96 - 100	x 77 - 79	48	565 €
TOV04	96 - 100	x 87 - 89	48	572 €
TOV05	106 - 110	x 67 - 69	53	554 €
TOV06	106 - 110	x 72 - 74	53	562 €
TOV07	106 - 110	x 77 - 79	53	565 €
TOV08	106 - 110	x 87 - 89	53	572 €
TOV09	116 - 120	x 67 - 69	58	554 €
TOV10	116 - 120	x 72 - 74	58	562 €
TOV11	116 - 120	x 77 - 79	58	565 €
TOV12	116 - 120	x 87 - 89	58	572 €
TOV13	126 - 130	x 67 - 69	63	573 €
TOV14	126 - 130	x 72 - 74	63	580 €
TOV15	126 - 130	x 77 - 79	63	583 €
TOV16	126 - 130	x 87 - 89	63	590 €
TOV17	136 - 140	x 67 - 69	68	573 €
TOV18	136 - 140	x 72 - 74	68	580 €
TOV19	136 - 140	x 77 - 79	68	583 €
TOV20	136 - 140	x 87 - 89	68	590 €
TOV21	146 - 150	x 67 - 69	73	617 €
TOV22	146 - 150	x 72 - 74	73	624 €
TOV23	146 - 150	x 77 - 79	73	627 €
TOV24	146 - 150	x 87 - 89	73	634 €
TOV25	156 - 160	x 67 - 69	78	617 €
TOV26	156 - 160	x 72 - 74	78	624 €
TOV27	156 - 160	x 77 - 79	78	627 €
TOV28	156 - 160	x 87 - 89	78	634 €
TOV29	166 - 170	x 67 - 69	83	643 €
TOV30	166 - 170	x 72 - 74	83	650 €
TOV31	166 - 170	x 77 - 79	83	653 €
TOV32	166 - 170	x 87 - 89	83	661 €
TOV33	176 - 180	x 67 - 69	88	643 €
TOV34	176 - 180	x 72 - 74	88	650 €
TOV35	176 - 180	x 77 - 79	88	653 €
TOV36	176 - 180	x 87 - 89	88	661 €

Perfil	Código	PVP
● Plata · Prata	SC	+ 0 €
● Blanco · Branco	WH	+ 0 €
● Negro · Preto	BK	+ 36 €

Vidrio · Vidro	Código	PVP
● Incoloro · Transp.	00	+ 0 €
● Noise	23	+ 30 €
● Oasis	05	+ 40 €

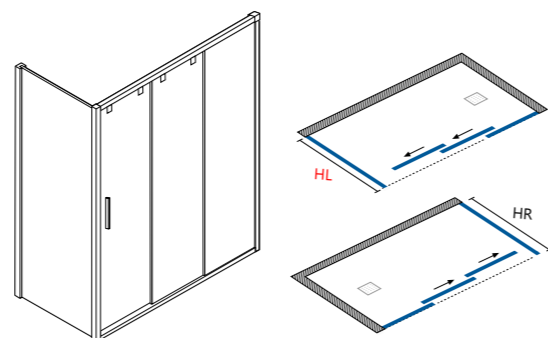
Tirador · Puxador	Código	PVP
● Asa	02	+ 0 €

Posición de fijo · Posição do fixo	Código
Izquierda · Esquerda	HL
Derecha · Direita	HR

Composición de código
Composição de código

TOV01 + SC + 00 + 02 + HL

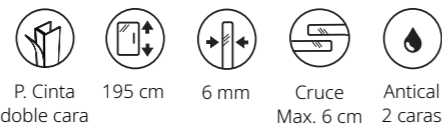
TOV01SC0002HL





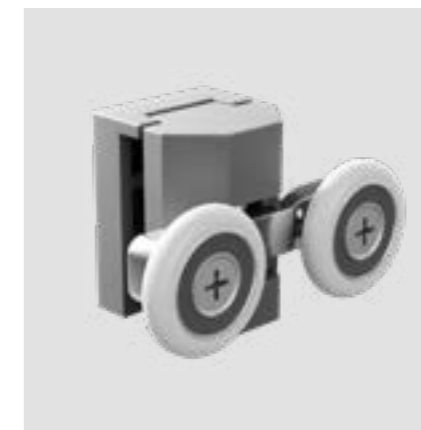
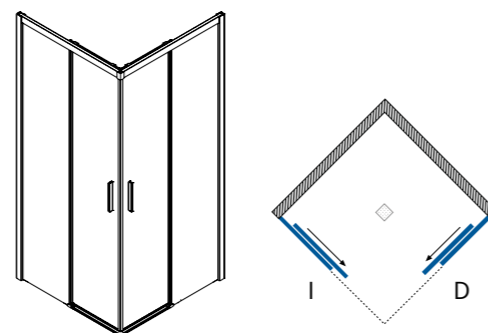
QUEBEC

Mampara de ducha angular de dos hojas correderas y dos hojas fijas.
Resguardo angular com duas folhas deslizantes e duas folhas fixas.



Código	Izquierda		Derecha	Entrada	PVP
QUE01	67 - 69	x	87 - 89	45	369 €
QUE02	67 - 69	x	97 - 99	49	386 €
QUE03	67 - 69	x	117 - 119	58	402 €
QUE04	67 - 69	x	137 - 139	67	419 €
QUE05	72 - 74	x	87 - 89	47	369 €
QUE06	72 - 74	x	97 - 99	51	386 €
QUE07	72 - 74	x	117 - 119	59	402 €
QUE08	72 - 74	x	137 - 139	68	419 €
QUE09	77 - 79	x	77 - 79	45	369 €
QUE10	77 - 79	x	87 - 89	48	386 €
QUE11	77 - 79	x	97 - 99	52	386 €
QUE12	77 - 79	x	117 - 119	60	402 €
QUE13	77 - 79	x	137 - 139	69	419 €
QUE14	87 - 89	x	77 - 79	48	386 €
QUE15	87 - 89	x	87 - 89	52	386 €
QUE16	87 - 89	x	97 - 99	55	402 €
QUE17	87 - 89	x	117 - 119	63	419 €
QUE18	87 - 89	x	137 - 139	72	436 €
QUE19	87 - 89	x	67 - 69	45	369 €
QUE20	97 - 99	x	67 - 69	49	386 €
QUE21	117 - 119	x	67 - 69	58	402 €
QUE22	137 - 139	x	67 - 69	67	419 €
QUE23	87 - 89	x	72 - 74	47	369 €
QUE24	97 - 99	x	72 - 74	51	386 €
QUE25	117 - 119	x	72 - 74	59	402 €
QUE26	137 - 139	x	72 - 74	68	419 €
QUE27	97 - 99	x	77 - 79	52	386 €
QUE28	117 - 119	x	77 - 79	60	402 €
QUE29	137 - 139	x	77 - 79	69	419 €
QUE30	97 - 99	x	87 - 89	55	402 €
QUE31	117 - 119	x	87 - 89	63	419 €
QUE32	137 - 139	x	87 - 89	72	436 €

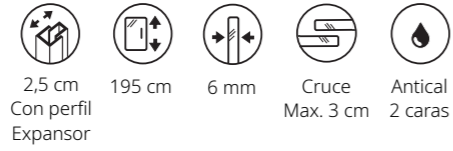
Perfil	Código	PVP
● Plata · Prata	SC	+ 0 €
● Negro · Preto	BK	+ 36 €
Vidrio · Vidro	Código	PVP
● Incoloro · Transp.	00	+ 0 €
Tirador · Puxador	Código	PVP
● Asa	02	+ 0 €
Composición de código Composição de código QUE01 + SC + 00 + 02		
QUE01SC0002		





IGUAZÚ

Mampara de ducha angular de dos hojas correderas y dos hojas fijas.
Resguardo angular com duas folhas deslizantes e duas folhas fixas.



Código	Izquierda		Derecha	Entrada	PVP
IGU01	67 - 70	x	87 - 90	45	521 €
IGU02	67 - 70	x	97 - 100	49	529 €
IGU03	67 - 70	x	117 - 120	58	544 €
IGU04	67 - 70	x	137 - 140	67	568 €
IGU05	72 - 75	x	87 - 90	47	521 €
IGU06	72 - 75	x	97 - 100	51	529 €
IGU07	72 - 75	x	117 - 120	59	544 €
IGU08	72 - 75	x	137 - 140	68	568 €
IGU09	77 - 80	x	77 - 80	45	521 €
IGU10	77 - 80	x	87 - 90	48	529 €
IGU11	77 - 80	x	97 - 100	52	529 €
IGU12	77 - 80	x	117 - 120	60	544 €
IGU13	77 - 80	x	137 - 140	69	568 €
IGU14	87 - 90	x	77 - 80	48	529 €
IGU15	87 - 90	x	87 - 90	52	529 €
IGU16	87 - 90	x	97 - 100	55	544 €
IGU17	87 - 90	x	117 - 120	63	568 €
IGU18	87 - 90	x	137 - 140	72	577 €
IGU19	87 - 90	x	67 - 70	45	521 €
IGU20	97 - 100	x	67 - 70	49	529 €
IGU21	117 - 120	x	67 - 70	58	544 €
IGU22	137 - 140	x	67 - 70	67	568 €
IGU23	87 - 90	x	72 - 75	47	521 €
IGU24	97 - 100	x	72 - 75	51	529 €
IGU25	117 - 120	x	72 - 75	59	544 €
IGU26	137 - 140	x	72 - 75	68	568 €
IGU27	97 - 100	x	77 - 80	52	529 €
IGU28	117 - 120	x	77 - 80	60	544 €
IGU29	137 - 140	x	77 - 80	69	568 €
IGU30	97 - 100	x	87 - 90	55	544 €
IGU31	117 - 120	x	87 - 90	63	568 €
IGU32	137 - 140	x	87 - 90	72	577 €

Perfil	Código	PVP
● Plata · Prata	SC	+ 0 €
● Cromo · Cromado	CR	+ 36 €
● Blanco · Branco	WH	+ 0 €
● Negro · Preto	BK	+ 36 €
● Oro · Ouro	GM	+ 70 €

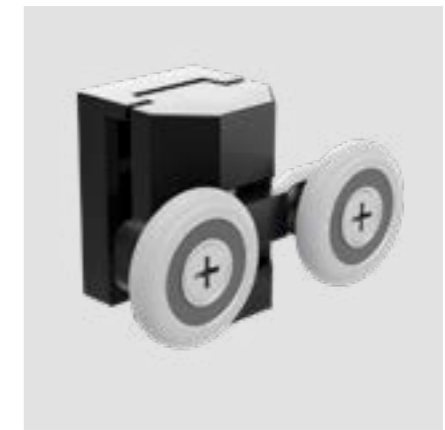
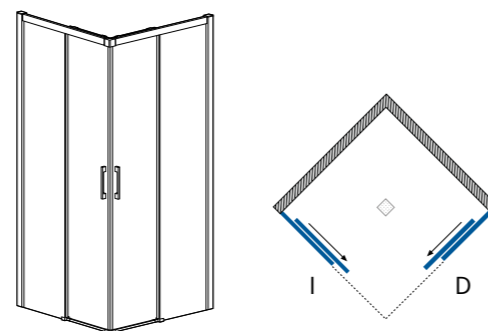
Vidrio · Vidro	Código	PVP
● Incoloro · Transp.	00	+ 0 €
● Noise	23	+ 30 €
● Oasis	05	+ 40 €

Tirador · Puxador	Código	PVP
● Asa	02	+ 0 €

Composición de código
Composição de código

IGU01 + SC + 00 + 02

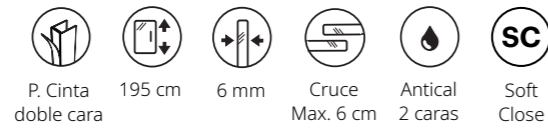
IGU01SC0002





TRENTO

Mampara de ducha angular de dos hojas fijas y dos hojas correderas.
Resguardo angular com duas folhas deslizantes e duas folhas fixas.



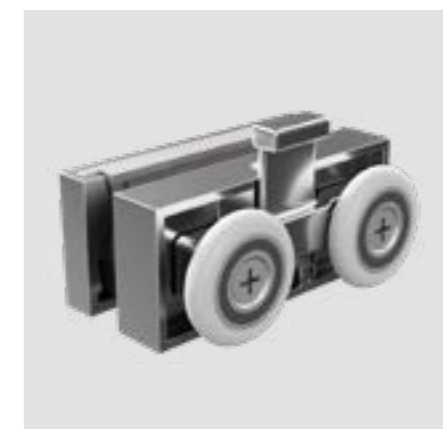
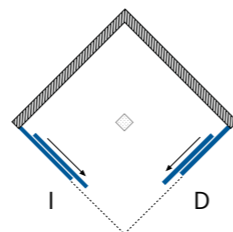
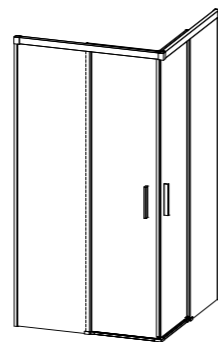
Código	Izquierda		Derecha	Entrada	PVP
TRE01	67 - 69	x	87 - 89	33	513 €
TRE02	67 - 69	x	97 - 99	37	523 €
TRE03	67 - 69	x	117 - 119	46	542 €
TRE04	67 - 69	x	137 - 139	55	563 €
TRE05	72 - 74	x	87 - 89	34	518 €
TRE06	72 - 74	x	97 - 99	38	528 €
TRE07	72 - 74	x	117 - 119	47	547 €
TRE08	72 - 74	x	137 - 139	56	568 €
TRE09	77 - 79	x	77 - 79	32	513 €
TRE10	77 - 79	x	87 - 89	37	523 €
TRE11	77 - 79	x	97 - 99	40	533 €
TRE12	77 - 79	x	117 - 119	48	552 €
TRE13	77 - 79	x	137 - 139	57	573 €
TRE14	87 - 89	x	87 - 89	39	533 €
TRE15	87 - 89	x	97 - 99	40	542 €
TRE16	87 - 89	x	117 - 119	51	563 €
TRE17	87 - 89	x	137 - 139	59	581 €

Perfil	Código	PVP
● Cromo · Cromado	CR	+ 0 €
● Negro · Preto	BK	+ 0 €
Vidrio · Vidro	Código	PVP
● Incoloro · Transp.	00	+ 0 €
Tirador · Puxador	Código	PVP
● Asa	02	+ 0 €

Composición de código
Composição de código

TRE01 + CR + 00 + 02

TRE01CR0002

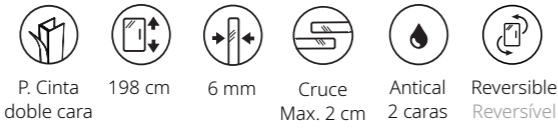


DATOS TÉCNICOS



LONDRES

Mampara de ducha angular de dos hojas fijas y dos hojas correderas.
Resguardo angular com duas folhas deslizantes e duas folhas fixas.



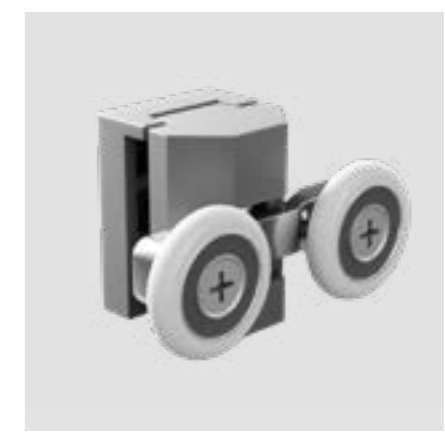
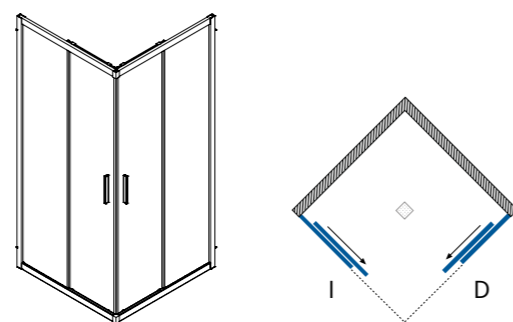
Código	Izquierda		Derecha	Entrada	PVP
LON01	67 - 69	x	87 - 89	45	386 €
LON02	67 - 69	x	97 - 99	49	404 €
LON03	67 - 69	x	117 - 119	58	421 €
LON04	67 - 69	x	137 - 139	67	446 €
LON05	72 - 74	x	87 - 89	47	404 €
LON06	72 - 74	x	97 - 99	51	404 €
LON07	72 - 74	x	117 - 119	59	421 €
LON08	72 - 74	x	137 - 139	68	446 €
LON09	77 - 79	x	77 - 79	45	386 €
LON10	77 - 79	x	87 - 89	48	404 €
LON11	77 - 79	x	97 - 99	52	404 €
LON12	77 - 79	x	117 - 119	60	421 €
LON13	77 - 79	x	137 - 139	69	446 €
LON14	87 - 89	x	87 - 89	52	404 €
LON15	87 - 89	x	97 - 99	55	421 €
LON16	87 - 89	x	117 - 119	63	446 €
LON17	87 - 89	x	137 - 139	72	470 €

Perfil	Código	PVP
● Plata · Prata	SC	+ 0 €
Vidrio · Vidro	Código	PVP
● Incoloro · Transp.	00	+ 0 €
Tirador · Puxador	Código	PVP
● Asa	02	+ 0 €

Composición de código
Composição de código

LON01 + SC + 00 + 02

LON01SC0002



DATOS TÉCNICOS



CANCÚN

Mampara de ducha angular de dos hojas fijas y dos hojas correderas.
Resguardo angular com duas folhas deslizantes e duas folhas fixas.



Código	Izquierda		Derecha	Entrada	PVP
CAN01	67 - 70	x	87 - 90	45	456 €
CAN02	67 - 70	x	97 - 100	49	466 €
CAN03	67 - 70	x	117 - 120	58	479 €
CAN04	67 - 70	x	137 - 140	67	493 €
CAN05	72 - 75	x	87 - 90	47	466 €
CAN06	72 - 75	x	97 - 100	51	466 €
CAN07	72 - 75	x	117 - 120	59	479 €
CAN08	72 - 75	x	137 - 140	68	493 €
CAN09	77 - 80	x	77 - 80	45	456 €
CAN10	77 - 80	x	87 - 90	48	466 €
CAN11	77 - 80	x	97 - 100	52	466 €
CAN12	77 - 80	x	117 - 120	60	479 €
CAN13	77 - 80	x	137 - 140	69	493 €
CAN14	87 - 90	x	87 - 90	52	466 €
CAN15	87 - 90	x	97 - 100	55	479 €
CAN16	87 - 90	x	117 - 120	63	493 €
CAN17	87 - 90	x	137 - 140	72	506 €

Perfil	Código	PVP
● Plata · Prata	SC	+ 0 €
● Cromo · Cromado	CR	+ 36 €
● Blanco · Branco	WH	+ 0 €
● Negro · Preto	BK	+ 36 €
● Oro · Ouro	GM	+ 70 €

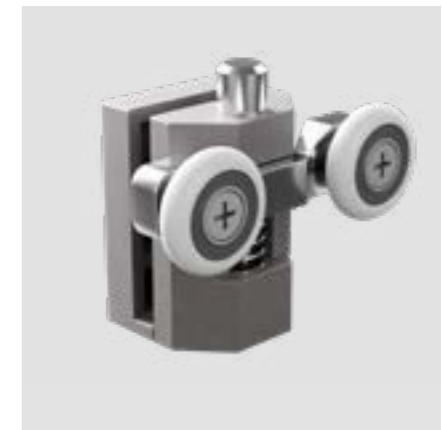
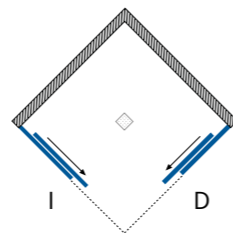
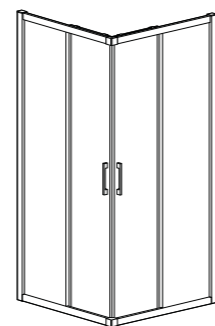
Vidrio · Vidro	Código	PVP
● Incoloro · Transp.	00	+ 0 €
● Noise	23	+ 30 €
● Oasis	05	+ 40 €

Tirador · Puxador	Código	PVP
● Asa	02	+ 0 €

Composición de código
Composição de código

CAN01 + SC + 00 + 02

CAN01SC0002

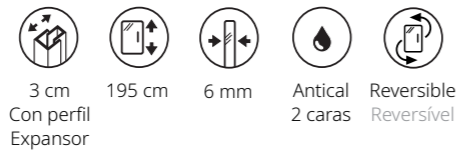


DATOS TÉCNICOS



SAO PAULO

Mampara de ducha semicircular de dos hojas correderas y dos hojas fijas.
Resguardo semicircular com duas folhas deslizantes e duas folhas fixas.



Código	Izquierda	Derecha	Radio	Entrada	PVP
SAO01	77 - 80	x 77 - 80	50 Roca	48	481 €
SAO02	87 - 90	x 87 - 90	50 Roca	53	501 €
SAO03	77 - 80	x 77 - 80	55 Ideal ST	48	481 €
SAO04	87 - 90	x 87 - 90	55 Ideal ST	53	501 €

Perfil	Código	PVP
● Blanco · Branco	WH	+ 0 €
● Cromo · Cromado	CR	+ 36 €
Vidrio · Vidro	Código	PVP
● Incoloro · Transp.	00	+ 0 €
Tirador · Puxador	Código	PVP
● Asa	02	+ 0 €

Composición de código
Composição de código

SAO01 + WH + 00 + 02

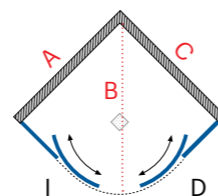
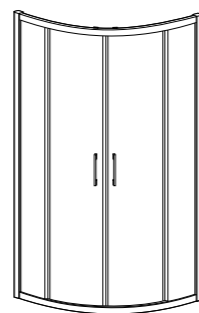
SAO01WH0002

	PLATO DE 80 (Radio 50)		PLATO DE 90 (Radio 50)		PLATO DE 80 (Radio 55)		PLATO DE 90 (Radio 55)	
	Medida	Diagonal	Medida	Diagonal	Medida	Diagonal	Medida	Diagonal
Diagonales para curvas compatibles	77 - 77	88,5	87 - 87	102,5	77 - 77	86	87 - 87	100
Diagonais para curvas compatíveis	78 - 78	89,9	88 - 88	103,9	78 - 78	87,4	88 - 88	101,4
	79 - 79	91,3	89 - 89	105,3	79 - 79	88,8	89 - 89	102,8
	80 - 80	92,7	90 - 90	106,7	80 - 80	90,2	90 - 90	104,2



Tomar las medidas desde la pared hasta el borde externo del plato de ducha de ambos lados (A y C). Medir desde el vértice de las paredes hasta la parte exterior de la curva del plato (B o diagonal). En su defecto indicar la marca del plato de ducha y el modelo.

Tirar as medidas desde a parede até à parte de fora da base de duche nos dois lados (A e C). Medir desde o vértice das paredes até à parte exterior da curva da base de duche (B ou diagonal). De preferência indicar a marca e o modelo da base de duche.





PARÍS

Mampara de ducha semicircular de dos hojas correderas y dos hojas fijas.
Resguardo semicircular com duas folhas deslizantes e duas folhas fixas.



Código	Izquierda	Derecha	Radio	Entrada	PVP
PAR01	73 - 76 x	73 - 76	37,5	42	406 €
PAR02	77 - 80 x	77 - 80	50 Roca	48	406 €
PAR03	87 - 90 x	87 - 90	50 Roca	53	413 €
PAR04	77 - 80 x	77 - 80	55 Ideal ST	48	406 €
PAR05	87 - 90 x	87 - 90	55 Ideal ST	53	413 €

Perfil	Código	PVP
● Blanco · Branco	WH	+ 0 €
Acrílico	Código	PVP
● Aguaviva	50	+ 0 €

Composición de código
Composição de código

PAR01 + WH + 50

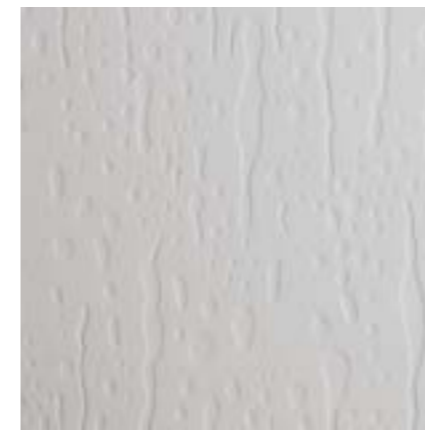
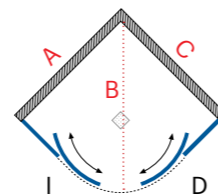
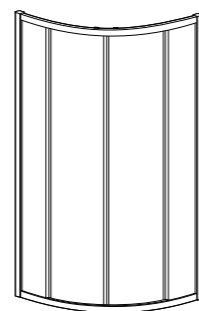
PAR01WH50



	PLATO DE 80 (Radio 50)		PLATO DE 90 (Radio 50)		PLATO DE 80 (Radio 55)		PLATO DE 90 (Radio 55)	
	Medida	Diagonal	Medida	Diagonal	Medida	Diagonal	Medida	Diagonal
Diagonales para curvas compatibles	77 - 77	88,5	87 - 87	102,5	77 - 77	86	87 - 87	100
Diagonais para curvas compatíveis	78 - 78	89,9	88 - 88	103,9	78 - 78	87,4	88 - 88	101,4
	79 - 79	91,3	89 - 89	105,3	79 - 79	88,8	89 - 89	102,8
	80 - 80	92,7	90 - 90	106,7	80 - 80	90,2	90 - 90	104,2

Tomar las medidas desde la pared hasta el borde externo del plato de ducha de ambos lados (A y C). Medir desde el vértice de las paredes hasta la parte exterior de la curva del plato (B o diagonal). En su defecto indicar la marca del plato de ducha y el modelo.

Tirar as medidas desde a parede até à parte de fora da base de duche nos dois lados (A e C). Medir desde o vértice das paredes até à parte exterior da curva da base de duche (B ou diagonal). De preferência indicar a marca e o modelo da base de duche.



DATOS TÉCNICOS



VIENA

Mampara de ducha angular de dos hojas fijas y dos hojas correderas.
Resguardo angular com duas folhas deslizantes e duas folhas fixas.



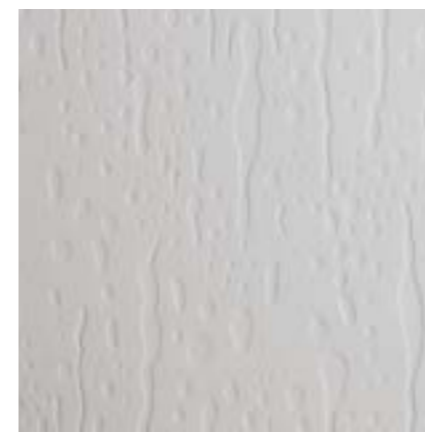
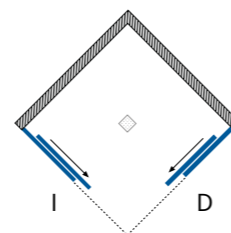
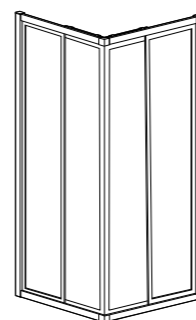
Código	Izquierda		Derecha	Entrada	PVP
VIE01	67 - 70	x	67 - 70	42	387 €
VIE02	77 - 80	x	77 - 80	49	397 €
VIE03	87 - 90	x	87 - 90	56	397 €
VIE04	67 - 70	x	87 - 90	50	397 €
VIE05	67 - 70	x	97 - 100	54	403 €
VIE06	72 - 75	x	97 - 100	55	403 €
VIE07	77 - 80	x	97 - 100	56	403 €
VIE08	67 - 70	x	117 - 120	62	410 €
VIE09	72 - 75	x	117 - 120	63	410 €
VIE10	77 - 80	x	117 - 120	64	410 €

Perfil	Código	PVP
● Blanco · Branco	WH	+ 0 €
Vidrio · Vidro	Código	PVP
● Aguaviva	50	+ 0 €

Composición de código
Composição de código

VIE01 + WH + 50

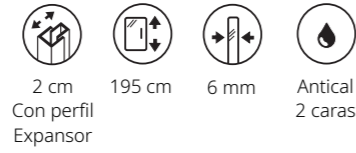
VIE01WH50





RÍMINI

Mampara de ducha frontal de dos hojas practicables.
Resguardo frontal com duas portas em fole.



Código	Medidas	Entrada	PVP
RIM01	68 - 72	48	439 €
RIM02	72 - 76	52	447 €
RIM03	76 - 80	56	450 €
RIM04	80 - 84	60	459 €
RIM05	84 - 88	64	467 €
RIM06	88 - 92	68	467 €
RIM07	92 - 96	72	472 €
RIM08	96 - 100	76	477 €
RIM09	100 - 104	80	480 €

Perfil	Código	PVP
● Blanco · Branco	WH	+ 0 €
● Cromo · Cromado	CR	+ 36 €
● Negro · Preto	BK	+ 36 €

Vidrio · Vidro	Código	PVP
● Incoloro · Transp.	00	+ 0 €
● Noise	23	+ 30 €
● Oasis	05	+ 40 €

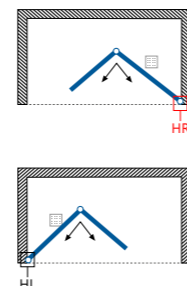
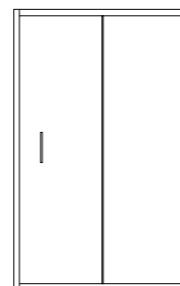
Tirador · Puxador	Código	PVP
● Asa	02	+ 0 €

Lado apertura · Lado de abertura	Código
Izquierda · Esquerda	HL
Derecha · Direita	HR

Composición de código
Composição de código

RIM01 + WH + 00 + 02 + HL

RIM01WH0002HL



DATOS TÉCNICOS



MINDANAO

Panel fijo de ducha.
Panel fixo de duche.



Código	Medidas	PVP
MINO1	90	244 €
MINO2	100	278 €
MINO3	120	311 €

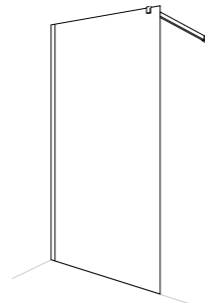
Perfil	Código	PVP
● Cromo · Cromado	CR	+ 0 €
● Blanco · Branco	WH	+ 0 €
● Negro · Preto	BK	+ 0 €
● Oro · Ouro	GM	+ 70 €

Vidrio · Vidro	Código	PVP
● Incoloro · Transp.	00	+ 0 €
● Noise	23	+ 30 €
● Oasis	05	+ 40 €
● W15 (Solo con perfil BK)	38	+ 60 €

Composición de código
Composição de código

MINO1 + CR + 00

MINO1CR00



Brazo de sujeción de 100 cm para adaptar al ancho del plato.

Suporte de 100 cm para se adaptar à largura da base de duche.

AÑADE UNA HOJA ABATIBLE
ACRESCENTE UMA PORTA DE ABRIR

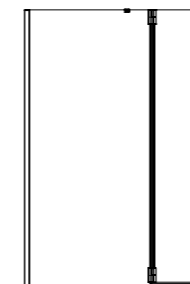
Código	Medidas	PVP
HSTO1	30	187 €
HSTO2	35	189 €
HSTO3	40	191 €

Vidrio · Vidro	Código	PVP
● Incoloro · Transp.	00	+ 0 €
● Noise	23	+ 30 €
● Oasis	05	+ 40 €

Perfil	Código	PVP
● Cromo · Cromado	CR	+ 0 €
● Negro · Preto	BK	+ 0 €

Opción no disponible con decorado W15.

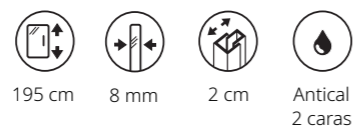
Opção não disponível com decoração W15





NOVA

Panel fijo de ducha con armario integrado.
Painel fixo de duche com armário integrado.

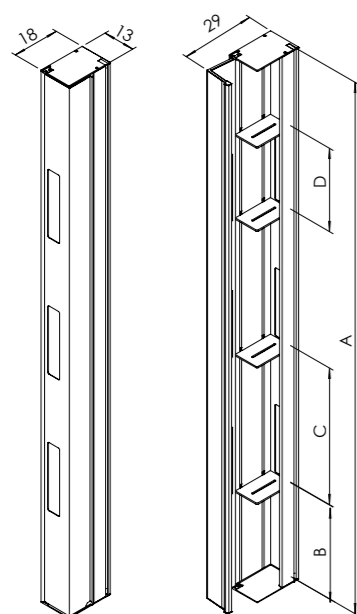


Código	Medidas	PVP	Perfil	Código	PVP
NOV01	90	615 €	● Negro · Preto	BK	+ 0 €
NOV02	100	645 €	● Blanco · Branco	WH	+ 0 €
NOV03	120	680 €			
			Vidrio · Vidro	Código	PVP
			● Incoloro · Transp.	00	+ 0 €
			Ventana · Janela	Código	PVP
			● No · Não		+ 0 €
			● Si · Sim	V	+ 65 €

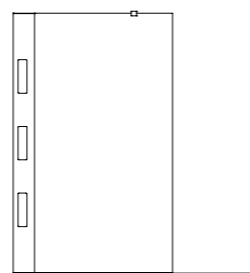
Composición de código
Composição de código

NOV01 + WH + 00 + V

NOV01WHO0V



A (cm)	B (cm)	C (cm)	D (cm)
195	33	50	30





ESPARTA

Mampara de ducha frontal con una hoja abatible y una hoja fija.
Resguardo frontal com uma folha dobrável e uma folha fixa



195 cm



6 mm



1,5 cm
Con perfil
Expansor



Antical
2 caras

Código	Medida	PVP
ESP01	115	402 €

Perfil	Código	PVP
● Plata · Prata	SC	+ 0 €
● Blanco · Branco	WH	+ 0 €
● Negro · Preto	BK	+ 36 €

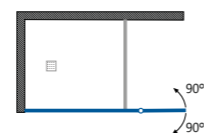
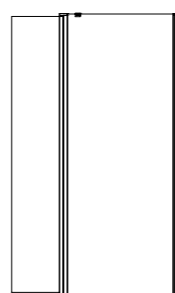
Vidrio · Vidro	Código	PVP
● Incoloro · Transp.	00	+ 0 €
● Noise	23	+ 30 €
● Oasis	05	+ 40 €

Posición de fijo · Posição do fixo	Código
Izquierda · Esquerda	HL
Derecha · Direita	HR

Composición de código
Composição de código

ESP01 + SC + 00 + HL

ESP01SC00HL



El fijo mide 95 cm y la hoja 20 cm.

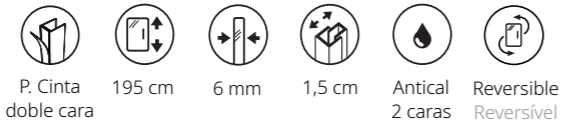


DATOS TÉCNICOS



LIVORNO

Mampara de ducha frontal de una hoja fija.
Resguardo frontal com uma folha fixa.

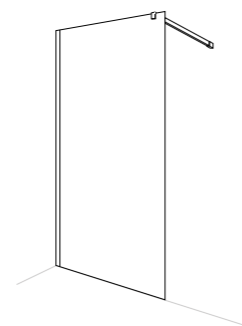


Código	Medidas	PVP	Perfil	Código	PVP
LIV01	90	182 €	● Plata · Prata	SC	+ 0 €
LIV02	100	210 €	● Negro · Preto	BK	+ 36 €
LIV03	120	242 €			
			Vidrio · Vidro	Código	PVP
			● Incoloro · Transp.	00	+ 0 €

Composición de código
Composição de código

LIV01 + SC + 00

LIV01SC00



Brazo de sujeción de 100 cm para adaptar al ancho del plato.

Suporte de 100 cm para se adaptar à largura da base de duche.





OLIMPIA

Mampara de ducha frontal de una hoja abatible
Resguardo frontal com uma porta de abrir



1,5 cm
Con perfil
Expansor



195 cm



6 mm



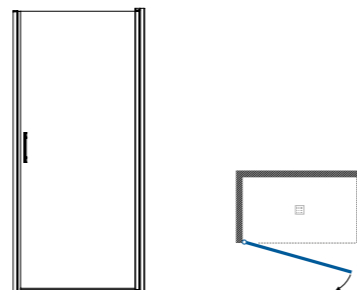
Antical
2 caras

Código	Medidas	Entrada	PVP	Perfil	Código	PVP
OLIO1	56 - 59	49	294 €	● Plata · Prata	SC	+ 0 €
OLIO2	61 - 64	54	294 €	● Blanco · Branco	WH	+ 0 €
OLIO3	66 - 69	59	294 €	● Negro · Preto	BK	+ 36 €
OLIO4	71 - 74	64	306 €			
OLIO5	76 - 79	69	306 €			
OLIO6	81 - 84	74	318 €			
OLIO7	86 - 89	79	318 €			
				Vidrio · Vidro	Código	PVP
				● Incoloro · Transp.	00	+ 0 €
				● Noise	23	+ 30 €
				● Oasis	05	+ 40 €
				Tirador · Puxador	Código	PVP
				● Asa	02	+ 0 €

Composición de código
Composição de código

OLIO1 + SC + 00 + 02

OLIO1SC0002

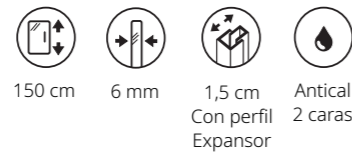


DATOS TÉCNICOS



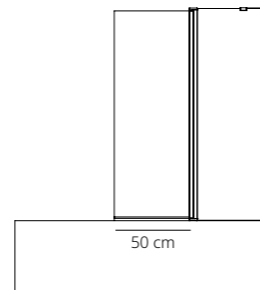
TEBAS

Mampara de baño frontal de un fijo y una hoja abatible.
Frente de una porta fixa e uma porta de abrir.



Código	Medidas	PVP	Perfil	Código	PVP
TEB01	115	339 €	● Plata · Prata	SC	+ 0 €
			● Blanco · Branco	WH	+ 0 €
			● Negro · Preto	BK	+ 36 €

Vidrio · Vidro	Código	PVP	Posición de fijo · Posição do fixo	Código
● Incoloro · Transp.	00	+ 0 €	Izquierda · Esquerda	HL
● Noise	23	+ 30 €	Derecha · Direita	HR
● Oasis	05	+ 40 €		



DATOS TÉCNICOS



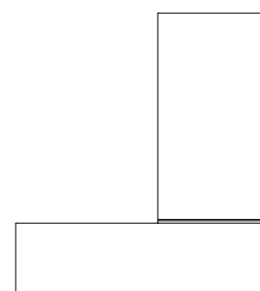
LARISA

Mampara de baño frontal de una hoja autorretornable.
Frente de una uma porta auto-retornável.



Código	Medidas	PVP	Perfil	Código	PVP
LAR01	80	222€	● Plata · Prata	SC	+ 0 €
			● Blanco · Branco	WH	+ 0 €
			● Negro · Preto	BK	+ 36 €

Vidrio · Vidro	Código	PVP
● Incoloro · Transp.	00	+ 0 €
● Noise	23	+ 30 €
● Oasis	05	+ 40 €

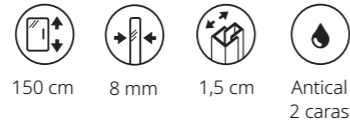


DATOS TÉCNICOS



BUSAN

Panel fijo de bañera.
Frente com uma folha fixa.



Código	Medidas	PVP
BUS01	90	187 €
BUS02	100	204 €

Perfil	Código	PVP
● Cromo · Cromado	CR	+ 0 €
● Blanco · Branco	WH	+ 0 €
● Negro · Preto	BK	+ 0 €
● Oro · Ouro	GM	+ 60 €

Vidrio · Vidro	Código	PVP
● Incoloro · Transp.	00	+ 0 €
● Noise	23	+ 30 €
● Oasis	05	+ 40 €

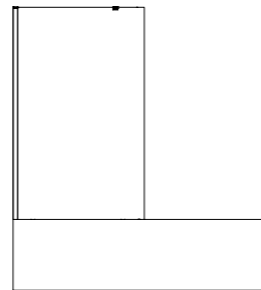
Composición de código
Composição de código

BUS01 + CR + 00

BUS01CR00

Brazo de sujeción de 100 cm para adaptar al ancho del plato.

Suporte de 100 cm para se adaptar à largura da base de duche.

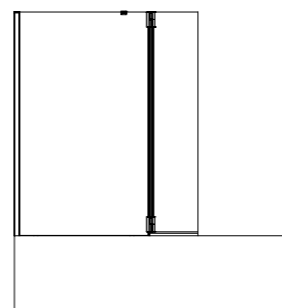


AÑADE UNA HOJA ABATIBLE
ACRESCENTE UMA PORTA DE ABRIR

Código	Medidas	PVP
HST11	30	168 €
HST12	35	170 €
HST13	40	172 €

Vidrio · Vidro	Código	PVP
● Incoloro · Transp.	00	+ 0 €
● Noise	23	+ 30 €
● Oasis	05	+ 40 €

Perfil	Código	PVP
● Cromo · Cromado	CR	+ 0 €
● Negro · Preto	BK	+ 0 €



CONDICIONES DE VENTA

CONDIÇÕES DE VENDA



PEDIDOS

Las descripciones y fotografías contenidas en nuestro catálogo deben entenderse únicamente a nivel informativo, la empresa se reserva el derecho a modificar parcial o totalmente los productos en cualquier momento y sin previo aviso. Los pedidos deberán realizarse siempre por escrito, siendo recomendado hacerlo siempre por fax o email, para evitar posibles errores de entendimiento.



ANULACIÓN DE PEDIDOS ST

La empresa se reserva el derecho de facturar los gastos, que serán un 20% del valor del pedido.



PLAZOS DE ENTREGA

Los plazos de entrega son puramente informativos y no supondrán en ningún caso motivo de anulación total o parcial del pedido, ni motivo de reclamación de responsabilidades a ningún efecto. En los casos en que el plazo de entrega sea indispensable para el comprador, deberá especificarlo por escrito en el momento de cursar el pedido, la empresa notificará la no aceptación en el caso de que no fuese viable.



PRECIOS

Los precios de venta son los indicados en la tarifa vigente en el momento de la recepción del pedido. La empresa se reserva el derecho a revisar y variar dichos precios sin previo aviso. Los precios de esta tarifa son P.V.P (recomendados) sin la inclusión del IVA ni otros impuestos que correspondan, los cuales serán cargados en factura.



CONDICIONES DE PAGO

Todas las operaciones serán abonadas mediante pago contra entrega de mercancía.



TRANSPORTE

Mamparas Doccia S.L entregará el material en la dirección del cliente o en la dirección de entrega especificada en el pedido. En caso de que la mercancía sufriera daños, el cliente deberá notificarlo en las 48 horas siguientes a la recepción de la misma, para que la empresa reponga el producto. Si el cliente no lo comunica en dicho plazo, la empresa no se hará cargo de los daños.



GARANTÍA

La mercancía está garantizada según la normativa europea vigente. La garantía no cubre deterioros no imputables al producto o derivados de negligencia en su manipulación o uso inapropiado.



DEVOLUCIONES

No se admitirán devoluciones de pedidos sin el previo consentimiento del personal autorizado de la empresa, por lo que sin dicha autorización se entenderá improcedente la devolución. Sólo el departamento de Atención al Cliente podrá autorizar la orden de recogida. En los casos de devoluciones improcedentes, la empresa se reservará el derecho de pasar cargo al cliente de los gastos ocasionados.



IMPUESTOS

No incluidos en tarifa pero serán cargados en la factura según la legislación vigente.



JURISDICCIÓN

Estas condiciones se consideran aceptadas por el cliente desde el momento en que realiza su pedido. Para cualquier cuestión que pueda derivarse de la relación comercial con la empresa, las partes se someten expresamente a los juzgados y Tribunales de la ciudad de Sevilla (España), renunciando a cualquier otro fuero que pueda corresponderle.



COPYRIGHT

Todas las fotografías e ilustraciones tienen copyright, quedando prohibida su reproducción total o parcial.

ENCOMENDA

As encomendas devem ser feitas sempre por escrito, por e-mail ou por fax no sentido de evitar todos os erros ou mal entendidos possíveis. O acto de enviar uma encomenda ou de receber um material, significa de forma intrínseca a aceitação irrevogável das condições gerais de venda, adquirindo um carácter contratual unicamente após a confirmação por escrito da encomenda por parte de Mamparas Doccia SL.

ANULACIÓN DE PEDIDOS ST

A empresa facturará os gastos da anulação de 100% do valor da encomenda anulada.

PRAZOS DE ENTREGA

Os prazos de entrega são meramente indicativos e não serão em caso algum motivo de modificação ou anulação da encomenda. Se alguma condição de venda não possa ser respeitada por motivos alheios à nossa vontade, Mamparas Doccia SL reserva-se ao direito de modificar as ditas condições, comunicando-as no menor prazo de tempo possível, sem que isto em caso algum possa significar o não cumprimento do contrato ou uma indemnização, qualquer que seja a sua natureza.

PREÇO

Os preços de venda serão os que estão indicados na tabela em vigor no momento da recepção da encomenda. A empresa reserva-se ao direito de modificar os preços sem aviso prévio. Os preços da tabela entendem-se como preço recomendado de venda ao público sem IVA.

CONDIÇÕES DE PAGAMENTO

Todas as operações serão liquidadas mediante pagamento contra entrega do material.

TRANSPORTE

No caso do material ou embalagem sofrerem danos na sequência do transporte, o cliente deve comunicá-los. No caso de reclamação justificada e comunicada no prazo estipulado, Mamparas Doccia SL procederá ao envio da reposição. Se o comprador não comunicar a reclamação no prazo de 48 horas, a empresa reserva-se ao direito de não responder à referida reclamação.

GARANTIA

O material está em garantia segundo a norma europeia em vigor. A garantia não cobre os defeitos não imputáveis ao produto ou defeitos derivados de uma utilização negligente.

DEVOLUÇÃO DE MATERIAL

A empresa não aceita nenhuma devolução sem uma aceitação prévia devidamente expressa. Unicamente o departamento de atenção ao cliente está autorizado a dar uma resposta favorável à devolução de material e dar a ordem de recolha. No caso de devolução não autorizado de algum material, a empresa reservase ao direito de facturar ao cliente os gastos derivados desta devolução.

IMPOSTOS

Os impostos, qualquer que seja a sua natureza, não estão reflectidos na tabela de preços. Serão incluídos na factura conforme a legislação em vigor.

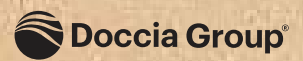
JURISDIÇÃO

Para todas as questões referentes às relações comerciais e jurídicas, os implicados acordam e reconhecem como única jurisdição competente a estabelecida na cidade de Sevilha, em Espanha, local onde Mamparas Doccia SL tem registada a sua morada fiscal.


COPYRIGHT

Todas as imagens e ilustrações são consideradas propriedade intelectual e estão protegidas por copyright, sendo que a sua reprodução total ou parcial é totalmente proibida.

ST



P.I San Nicolás Uno, Parcela 34
41500 · Alcalá de Guadaíra
Sevilla (Spain)

T: +34 954 038 390
 607014130
pedidos@docciagroup.com

